

1844 SAINT RAPHAEL

Balise bidirectionnelle de secours des cheminements piétons dans les parcs de stationnement souterrains.

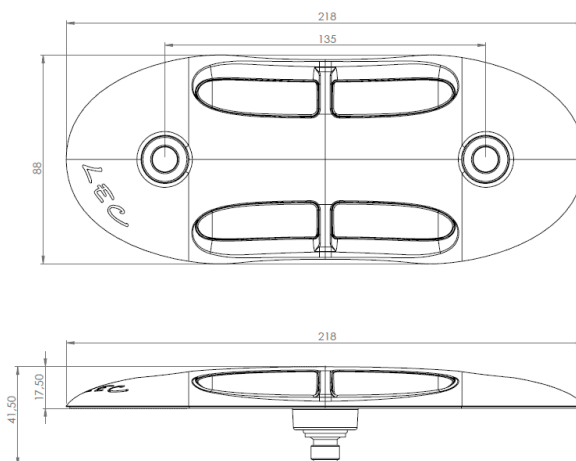
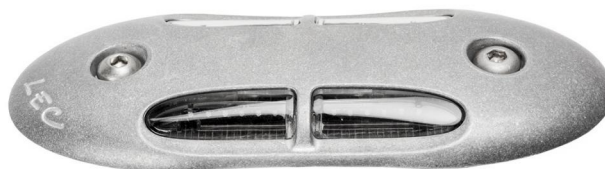
Son design accepte le roulage de voitures et de caddies et réduit l'obstacle pour les piétons.

APPLICATIONS :

- Balisage de secours des cheminements piétons dans les parcs de stationnement souterrains
- Balisage décoratifs ou sécuritaires d'espaces publics

CARACTÉRISTIQUES

- Fonderie d'aluminium incolore
- Fenêtre en verre organique antivandalisme
- Visserie en acier inoxydable 316L
- A fixer directement au sol ou sur la platine d'encastrement



Nombre de LED	24
Type de LED	LED de 5 mm à angle large (H)
Couleur(s)	Blanc chaud 3000K (E), Blanc neutre 4000K (N), Blanc froid 6000K (W), Rouge (R), Ambre (O), Vert (V), Bleu (L)

Affinez votre sélection avec le configurateur produit en ligne, en fonction de vos critères techniques, en cliquant sur ce lien : <http://www.lec.fr/1844z-saint-raphael-r129>

DOMAINE

Balisage

CONFIGURATEUR.EMPLACEMENT

Encastrés de sol

CARACTÉRISTIQUES

Poids : 360 g

Options d'effets lumineux

- Non orientable
- Faisceau parallèle
- Dôme transparent (option)

Alimentation - pilotage

Longueur de câble 1 m

Intégré : 24V-PWM
Déporté : 24V-0/10V, 24V-DMX, 24V-DALI

Matériaux

Fonte d'aluminium

Tenue mécanique - Etanchéité

IP69 jet d'eau sous pression
K (ancien classement)

Saillie représentant un obstacle aux 2 roues ou aux piétons. Nous recommandons de l'allumer en permanence pour signaler l'obstacle.

Supporte le roulage de véhicules légers à faible vitesse

Certifié conforme à la norme européenne 60598-2-22 sur les luminaires pour éclairage de secours

2,5T Résistant à compression de 2,5 tonnes

IK10 60J Résistant aux chocs de 60 joules (IK10)

IP68 Étanche à l'immersion prolongée