

1832 ANGOULEME

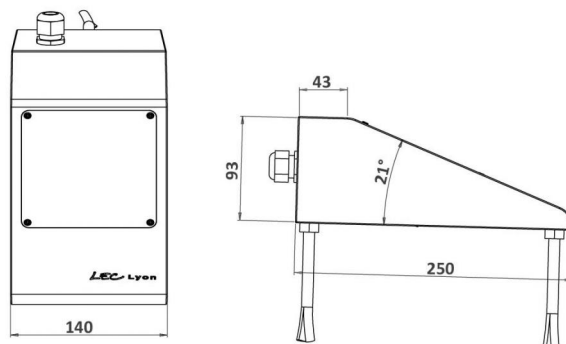
Balise de bordures d'îlots directionnels:

APPLICATIONS :

- Balisage de giratoires
- Balisage sécuritaire et décoratif de cheminements
- Animation d'espaces publics

CARACTÉRISTIQUES

- Fonderie d'aluminium
- Fenêtre en verre organique antivandalisme
- Visserie en acier inoxydable 316L
- A encastrer dans des bordures inclinées de trottoirs
- Fixation par tiges de scellements fournies
- Fenêtre homogène
- Roulage occasionnel



Nombre de LED	80
Type de LED	LED CMS à 120° (S)
Couleur(s)	Blanc chaud 2700K (F), Blanc chaud 3000K (E), Blanc neutre 4000K (N), Blanc froid 6000K (W), Rouge (R), Ambre (O), Vert (V), Bleu (L)

Affinez votre sélection avec le configurateur produit en ligne, en fonction de vos critères techniques, en cliquant sur ce lien :

<http://www.lec.fr/1832z-angouleme-r125>

DOMAINE

- Balisage

CONFIGURATEUR.EMPLACEMENT

- Encastrés de sol
- Bordures de trottoirs

CARACTÉRISTIQUES

Poids : 2200 g

Options d'effets lumineux

- Non orientable
- Fenêtre plane homogène (option)

Alimentation - pilotage

- Longueur de câble 5 m
- Intégré : 24V-PWM
Déporté : 24V-0/10V, 24V-DMX, 24V-DALI

Matériaux

- Fonte d'aluminium
- Fenêtre polycarbonate, anti-vandalisme, anti-U.V., anti-rayures, M2

Tenue mécanique - Etanchéité

- Supporte le roulage occasionnel tous véhicules
- IK10 40J** Résistant aux chocs de 40 joules (IK10)
- IP67** Étanche à l'immersion temporaire