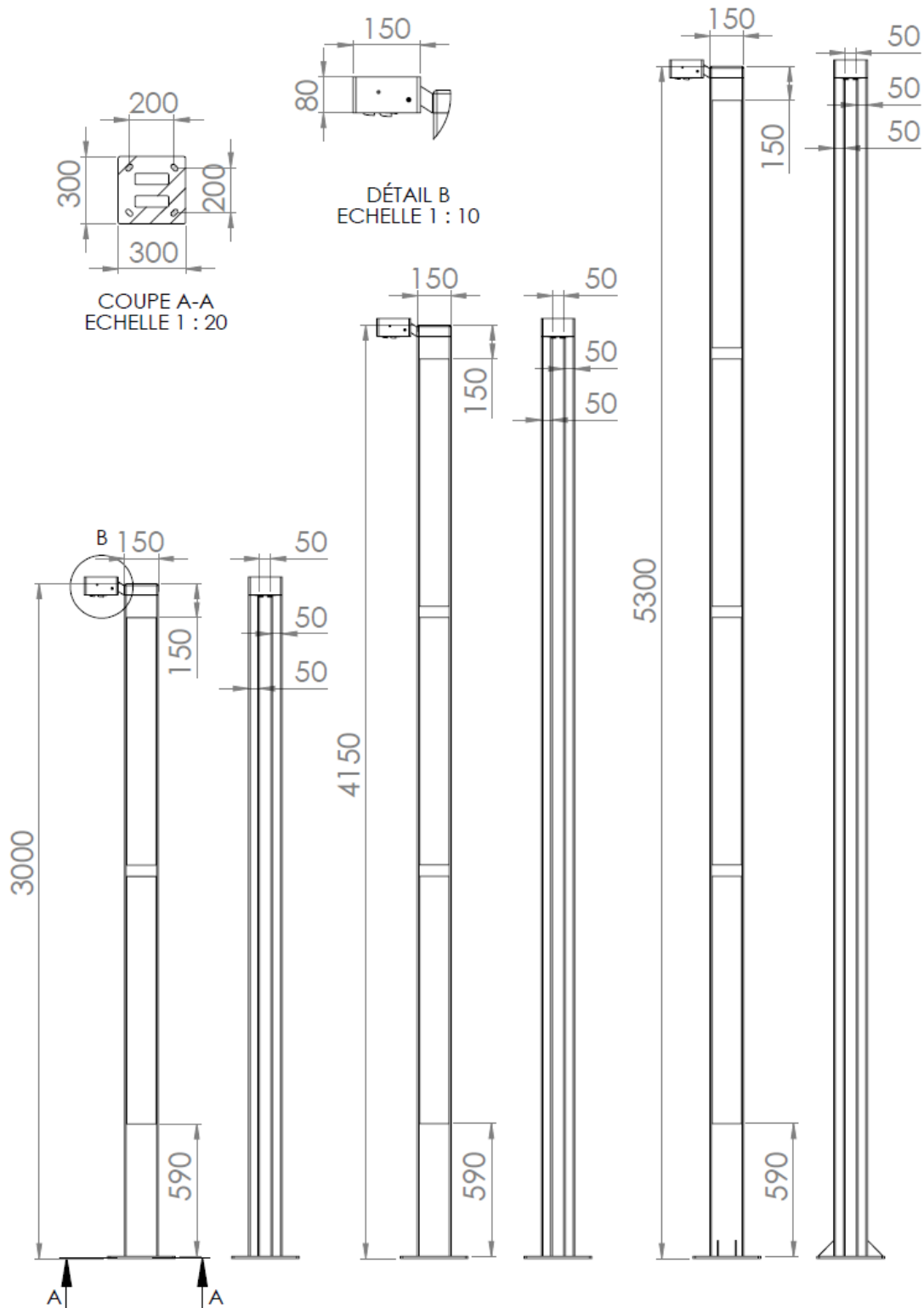


# COLONNE ONYX

## 3 à 5 mètres

### FICHE PRODUIT



## DESCRIPTIF

Appareil d'éclairage extérieur solaire connecté à Led.  
Bâti en acier galvanisé, finition peinture thermolaquée polyester.  
Batterie LiFePO4.  
Panneaux solaires Sunpower Back Contact.  
Températures de charge de la batterie : - 10°C / + 60°C.  
Températures de fonctionnement : - 30°C / + 85°C.  
Class III - IP 67 pour la lanterne - IP 55 pour la colonne - IK 07 - CE.

Colonne Onyx	Poids	Dimensions de la colonne
3 mètres	75 kg	3000 x 150 x 150 mm
4 mètres	95 kg	4150 x 150 x 150 mm
5 mètres	115 kg	5300 x 150 x 150 mm

Options :

- Détection de présence bidirectionnelle.
- Détection de présence bidirectionnelle + train de lumière.

---

Management algorithmique par microprocesseur garantissant :

- La gestion de la charge et le calcul d'une puissance optimale toute l'année en tenant compte de la latitude, de la saison et des conditions météorologiques, avec technologie MPPT.
  - La gestion de la décharge de la batterie pour garantir la durée de fonctionnement 365 nuits par an.
  - La gestion des températures de fonctionnement de la batterie pour une durée de vie accrue.
- 

## LEDS

Leds au choix :

- 2200 K,
- 2700 K,
- 3000 K,
- 4000 K.

## OPTIQUES

3 optiques disponibles selon la largeur du chemin à éclairer et la taille de la colonne souhaitée.

- Optique 10 : si Largeur du chemin > Hauteur de la colonne,
- Optique 11 : si Largeur du chemin = Hauteur de la colonne,
- Optique 12 : si Largeur du chemin < Hauteur de la colonne.



**BATTERIE**

Colonne Onyx	Batterie LiFePO4
3 mètres	7,6 Ah – 19,2 V
4 mètres	11,4 Ah – 19,2 V
5 mètres	15,2 Ah – 19,2 V

Cycles	DOD (en %)	Durée de vie (en années)
2000	100	5
3000	80	8
8000	55	22

**SCENARIOS**

L'application permet de paramétrer le mode de fonctionnement et la durée d'éclairage.

L'application NOWATT est disponible sur :

**COULEURS BÂTI**

GRAPHITE  
INTERPON FUTURA NOIR  
2100 SABLÉ  
CODE YW359 F

AUTRES COULEURS SUR DEMANDE

**GARANTIE**

Produit garanti deux ans en conformité avec les garanties du syndicat français de l'éclairage.

## INSTALLATION

*Informations données à titre indicatif.*

Réaliser un massif béton avec tiges de scellement.

Les tiges de scellement ne sont pas fournies.

Hauteur de la colonne Onyx	3 et 4 mètres	5 mètres
Dimensions du massif béton (côté x côté x hauteur)	500 x 500 x 600 mm	500 x 500 x 700 mm
Entraxe tiges	200 mm	
Diamètre tiges	18 L 400	

