



DEIKO



ROUTIER | ROAD | DEIKO



- **Compatibilité Smart City /**
Smart City compatibility.
- **Disponible en 2 tailles /**
Available in two sizes.
- **Double compartiment IP66 /**
Double compartment IP66.

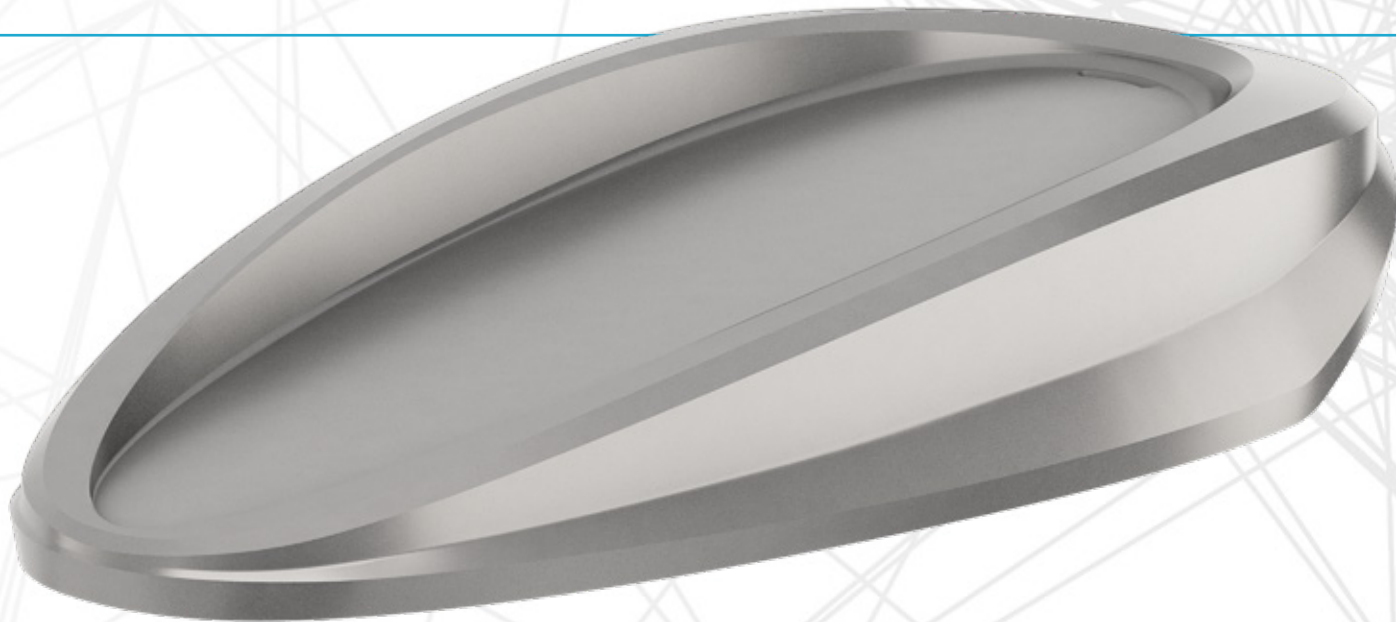


*Arrêté du 27/12/2018 relatif à la prévention, à la réduction et à la limitation des nuisances lumineuses : configuration produit à définir selon la nature du projet.
/ Regulation specific to France: Decree of 27/12/2018 relating to the prevention, reduction and limitation of light nuisance: product configuration to be defined according to the nature of the project.



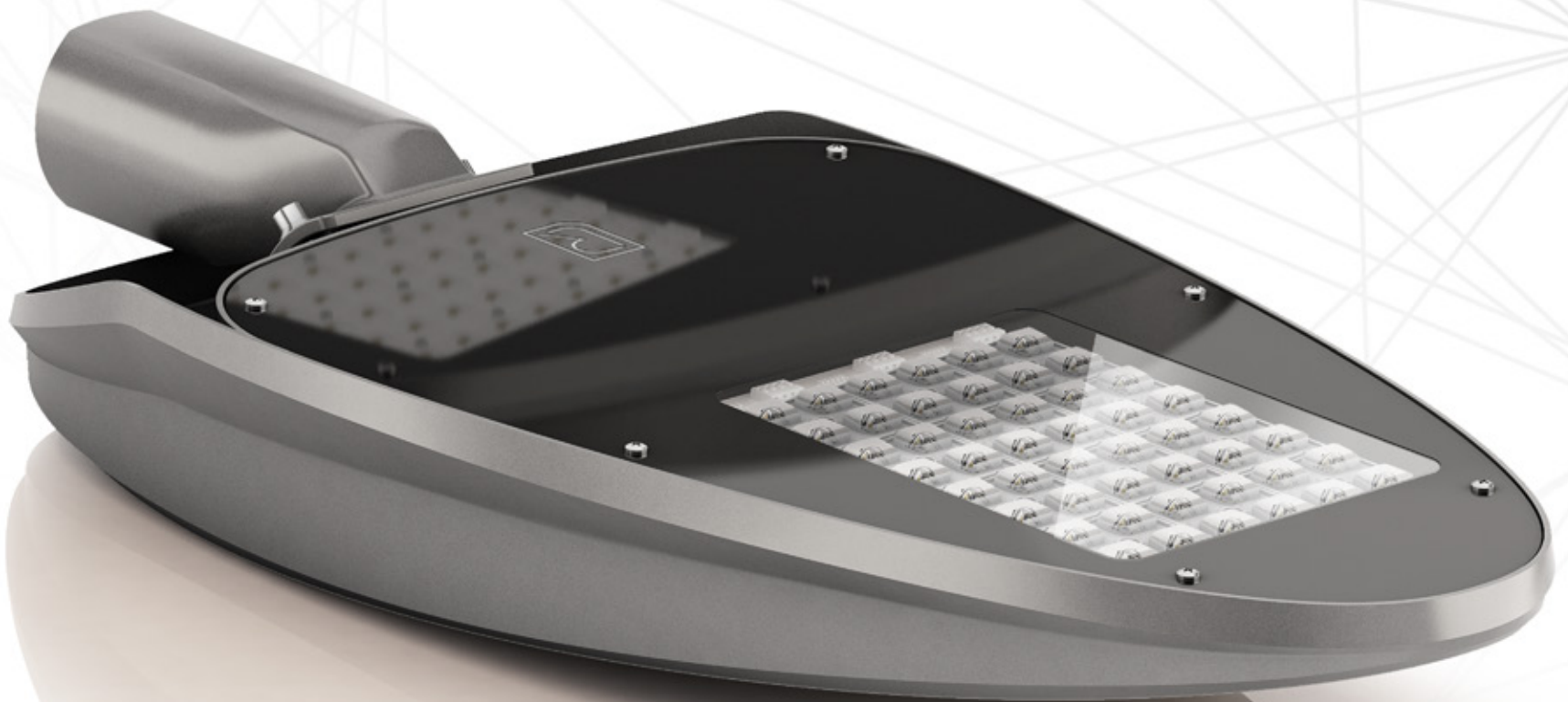
www.ragni.com

08/01/2020 - Toutes les informations sont susceptibles de modification sans préavis / All informations are subject to change without notice.



Deiko est le nouvel atout décoratif de la gamme fonctionnelle Ragni. Composé d'un corps en fonderie d'aluminium et d'une finition en verre trempé sérigraphié, il a une forme ovoïde et un profil fuselé lui donnant un caractère esthétique démarqué. Disponible en deux tailles, il se fixe latéralement ou en top. Grâce à un manchon discrètement intégré, il est inclinable de 0° à -10° en latéral et de -15° à 15° en top avec pas de 5 en 5. Le luminaire est doté d'un double compartimentage. Il présente un verre trempé IK08 et le corps IK10 avec un ensemble totalement étanche IP66. Le module LED est équipé de 8 à 48 LED pour le petit modèle et de 32 à 80 LED pour le grand, avec une intensité maximale de 700 mA. Deiko peut être équipé de dispositifs intelligents grâce à l'intégration d'une Zagha (SR) ou NEMA socket sur le dessus.

Deiko is the new decorative luminaire of the Ragni functional range. Composed of a body made of cast aluminium and a silk-screened tempered glass finish, it has an oval shape and a tapered profile giving it a distinctive aesthetic character. Available in two sizes, it can be fixed laterally or on top. Thanks to a discreetly integrated sleeve, it can be tilted from 0° to -10° sideways and from -15° to 15° topwards in 5-in-5 steps. It features an IK08 tempered glass and the IK10 body with a fully IP66 sealed assembly. The LED module receive with 8 to 48 LEDs for the small model and 32 to 80 LED for the large one, with a maximum intensity of 700 mA. Deiko can be equipped with intelligent devices thanks to the integration of a Zagha (SR) or NEMA socket on top.



DEIKO

3

ROUTIER | ROAD | DEIKO

Socket pour module de communication
aux standards Zhaga (SR) ou NEMA
Socket for Zhaga (SR) or NEMA standards
communication module

Fixations pour parafoudre
Surge protector slots

Presse étoupe
Cable gland

Event IP66
IP66 vent

Compartiment
électrique IP66
IP66 electrical
compartment

Compartiment
optique IP66
IP66 optical
compartment

Platine de support PCB au
standard Zhaga
Zhaga standard PCB
support board

Réglage d'inclinaison
du manchon
Sleeve tilt
adjustment

Fixations pour
appareillage de
détection
Detection
equipment slots

Platine de support driver
au standard Zhaga
Zhaga standard driver
support board

Driver

Connecteur rapide sans outil
Quick and tool-free connector

Joint d'étanchéité
Sealing gasket

08/01/2020 - Toutes les informations sont susceptibles de modification sans préavis /
All informations are subject to change without notice.





DEIKO

SPÉCIFICATIONS LUMINAIRE / LUMINAIRE'S SPECIFICATIONS

- **Manchon réglable latéral ou porté avec pas de 5°**
Adjustable sleeve lateral or top mounted with steps of 5°
- **Double compartiment IP66 / Double compartment IP66**
- **Diamètres possibles :**
Ø60 / Ø76 / Ø42 / Ø49 / Possible diameters: Ø60 / Ø76 / Ø42 / Ø49
- **Event IP66 / IP66 vent**
- **Presse étoupe / Cable gland**

SPÉCIFICATIONS BLOC OPTIQUE & APPAREILLAGE OPTICAL UNIT & CONTROL GEAR SPECIFICATIONS

PCB de 8 à 80 LED - De 950 à 22500 lm (voir fiche technique Deiko en annexe pour détails sur la puissance, les intensités lumineuses et les photométries disponibles).

ULR 0% (ULR : pourcentage du flux lumineux directement dirigé vers le haut)

8 to 80 LED PCB - From 950 to 22500 lm (see attached Deiko datasheet for details on power, light intensity and available photometries)

ULR 0% (LED) (ULR: Upward Light Ratio)

Classe électrique / Electric class	I et II / I and II
Indice de protection (Bloc optique) / Protection index (Optical unit)	IP66
Énergie de choc (Bloc optique) / Shock resistance (Optical unit)	IK08
Matériaux (Bloc optique) / Materials (Optical unit)	Verre trempé / Tempered glass

RESPONSABILITÉ ENVIRONNEMENTALE ET SOCIÉTALE ENVIRONMENTAL AND SOCIAL RESPONSIBILITY

Les Deiko S et M ont été conçus pour être assemblés sans colle pour une plus grande recyclabilité et être entièrement démontables.

Le haut niveau de performance du système optique permet de limiter la consommation électrique et les émissions de CO2.

La société Ragni est membre de la communauté Zhaga et intègre dans ce produit les éléments électroniques conformes au standard Zhaga qui assure son évolutivité.

Quelle que soit la distribution choisie, l'éclairage asymétrique restitue un flux précis et permet d'éviter totalement les nuisances lumineuses.

Luminaire éligible au Certificat d'économie d'énergie.

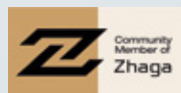
The Deiko S and M are designed to be assembled without glue for easier recycling and being entirely dismantled.

The optical system's high level of performance allows to limit electricity consumption and CO2 emissions.

Ragni is a member of the Zhaga community and integrates electronic elements in this product that comply with the Zhaga standard, which ensures its scalability.

Whatever the adopted distribution, the asymmetrical lighting renders a precise luminous flow and enables to avoid totally lighting nuisances.

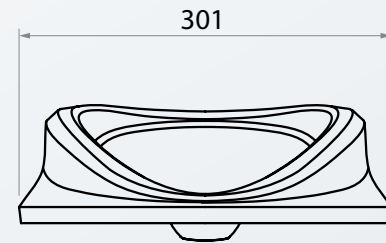
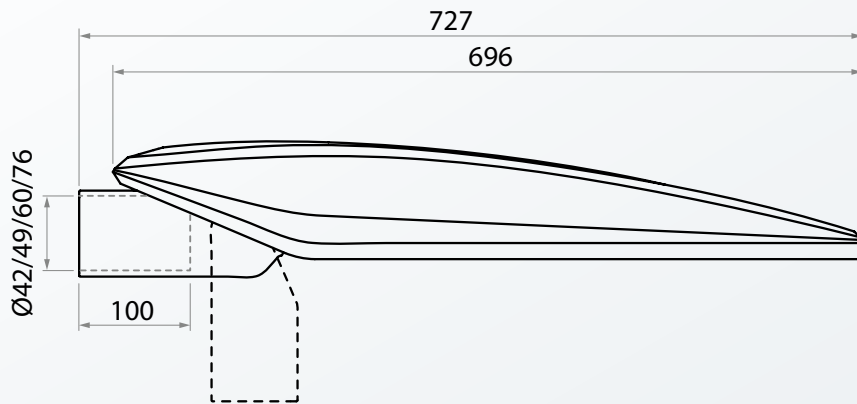
Luminaire eligible for the energy savings certificate.



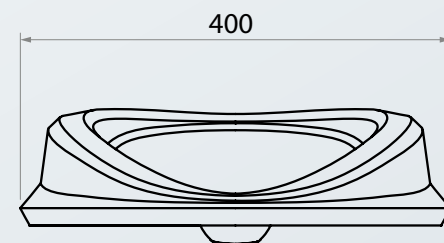
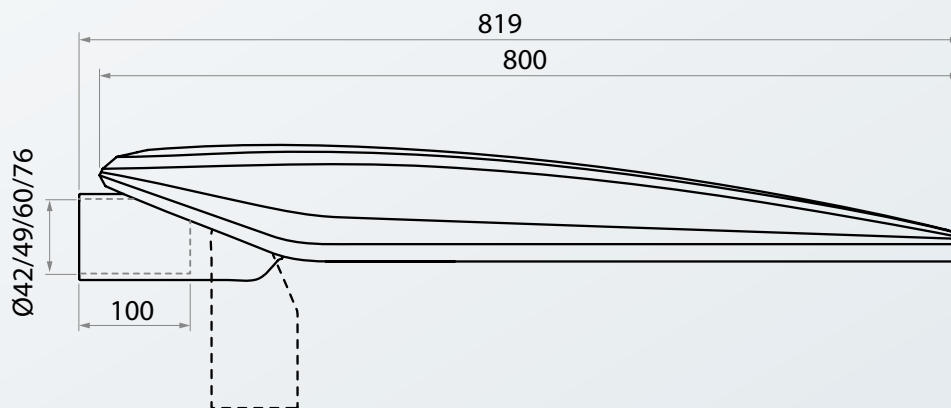
Conformités / Conformities

IEC/EN 60598-1 / IEC/EN 60598-2-3 / NF EN 60529 / NF EN 62262 / IEC/EN 55015 / IEC/EN 61547 / IEC/EN 61000-3.2 / IEC/EN 61000-3.3 / IEC/EN 62493 / IEC/EN 62031 / IEC/EN 62471 / IEC/EN 61347-1 / IEC/EN 61347-2-13 / NF EN 13201-3 / NF EN 13201-4 / EN 13032-1+A1 & prEn 13032-4 / LM79 / NF EN 12981

Dimensions (mm)



DEIKO S



DEIKO M

	DEIKO S	DEIKO M
Poids* (kg) / Weight* (kg) <i>*sans appareillage / without control gear</i>	9	10
Coefficient aérodynamique SC_X (m²) / Aerodynamic coefficient C_XS (m²)	0.06	0.07
Énergie de choc (Corps) / Shock resistance (Body)		IK10
Indice de protection (Corps) / Protection index (Body)		IP66
Matériaux (Corps) / Materials (Body)	Fonderie d'aluminium injecté / Injected cast aluminium	
Température de fonctionnement : -25°C à +35°C (jusqu'à +50° sous conditions) / Operating temperature: -25°C to +35°C (up to +50° under conditions).		

OPTIONS

Para sur/sous tension

Parafoudre

Possibilité de gestion de l'éclairage (commande, abaissement automatique, détection de présence, etc.)

Adaptateur pour Ø42 et Ø49

Sonde NTC

Zhaga socket (SR), Nema socket

Over/under voltage protection

Surge protector

Possibility of lighting management (control, automatic lowering of intensity, presence detection, etc.)

Adapter for Ø42 et Ø49

NTC sensor

Zhaga socket (SR), Nema socket

08/01/2020 - Toutes les informations sont susceptibles de modification sans préavis / All informations are subject to change without notice.

Propositions d'ensembles Sets proposals

- **Couleur standard :** Gris 2900 sablé
- **En option :** autres couleurs sur demande
- **Standard color:** Sanded grey 2900
- **Option:** other colors on request.

7

ROUTIER | ROAD | DEIKO

8m

6m

4m

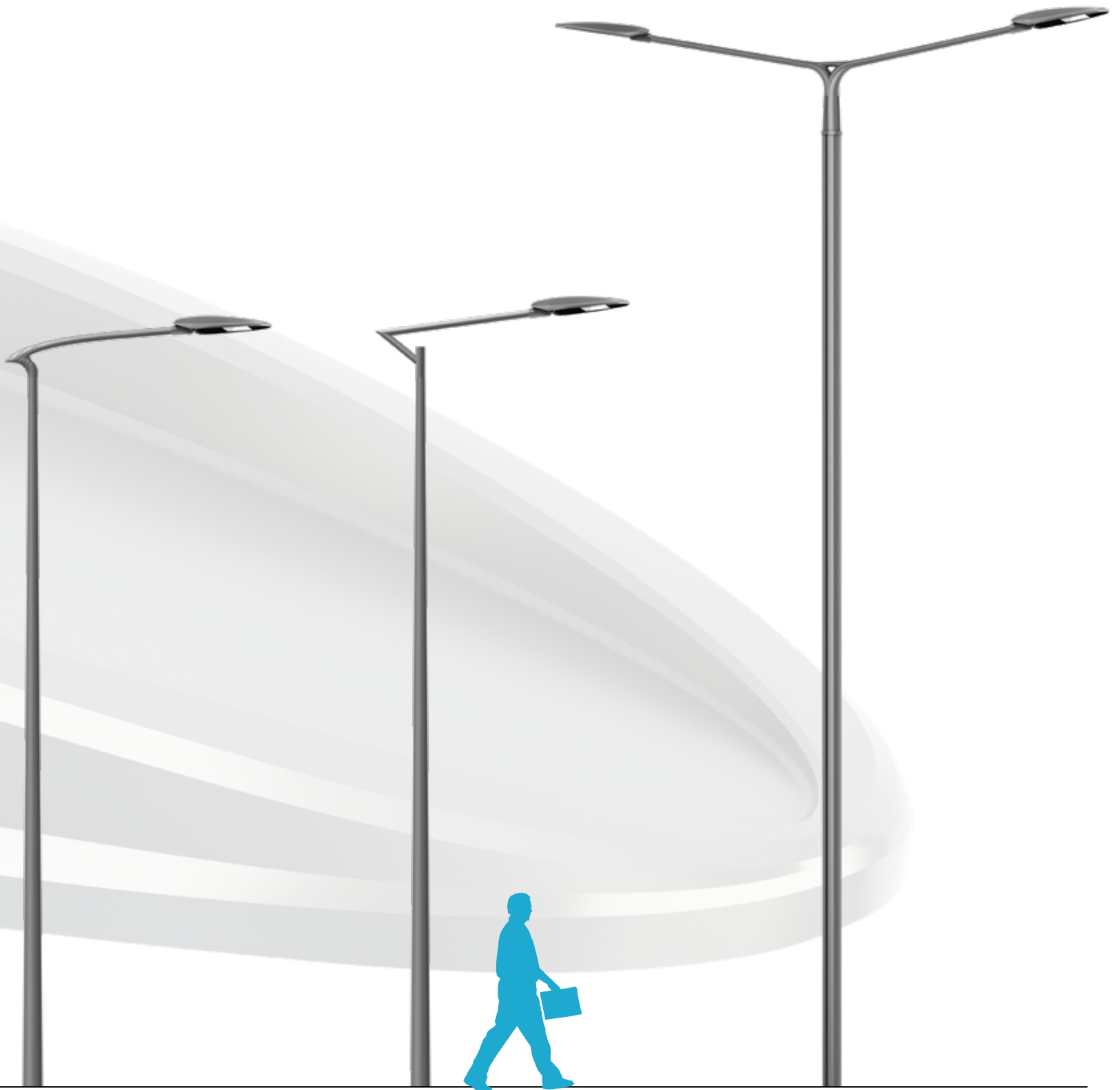
2m

A | DEIKO S
JIMA 350

B | DEIKO M - DEIKO S
JIMA 500

C | DEIKO M - DEIKO S
KA 100/50 - JIMA 700

DEIKO



D DEIKO M
EXIS 120 - JAVA 600

E DEIKO M
POLIS - JIMA 600

F DEIKO M
ACTI 150 - ELIPTIKA 800