

SHIRAZ (K)

*[Nom donné en Australie au cépage Syrah, issu de la vallée du Rhône, car plus facile à prononcer]
Lampadaire monobloc dont la ligne épurée est intemporelle, avec ou sans rails techniques pour faciliter l'accessorisation.*

*[Name given in Australia to the Syrah grape variety, from the Rhone Valley, because it's easier to pronounce]
Monobloc outdoor lighting system with a timelessly pure line, with or without technical rails for easy accessorization.*

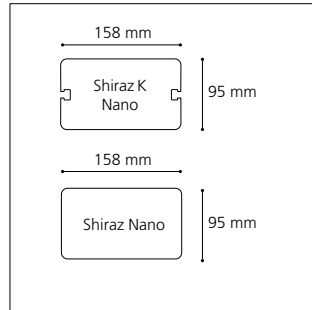
← Quimperlé, Pôle d'Échanges Multimodal (FR)

Maîtrise d'ouvrage / Contracting authority:
Communauté de Communes du Pays de Quimperlé

Paysagiste / Landscape architect: Atelier de l'Île
Bureau d'études / Engineering: Safège

© Xavier Boymond

SHIRAZ (K) Borne / Bollard

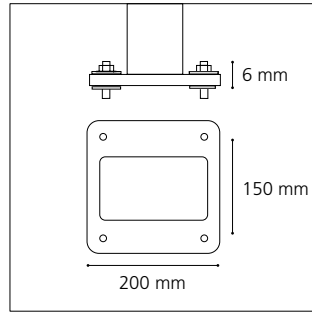


Corps

- Hauteurs de 0,8 à 1,2 m
- Profil aluminium avec structure interne fonctionnelle
- Avec ou sans rails techniques externes
- Porte de visite

Body

- Heights from 0.8 to 1.2 m Exclusive aluminum profile with functional internal structure
- With or without external technical grooves
- Access door

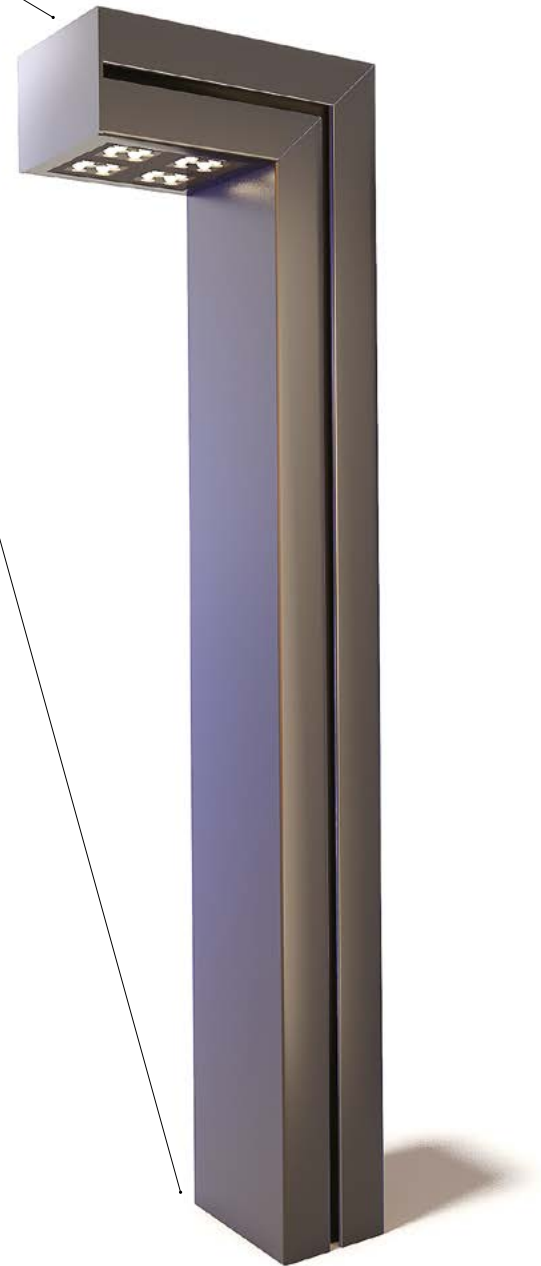


Platine

- Platine de fixation en aluminium
- Bagues isolantes au droit des 4 oblongs d'ancrage pour éviter tout contact avec les tiges en acier galvanisé

Baseplate

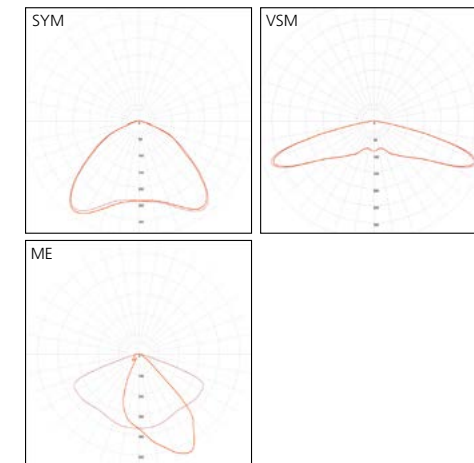
- Made of die-cast aluminum
- Insulating rings on the 4 anchoring oblongs to avoid any contact with galvanized steel bolts



Luminaire Karéo™

- Luminaire LED, éclairage par 16 LEDs
- Dissipateur thermique et driver LED intégrés
- LED luminaire, 16 LEDs lighting
- Integrated LED driver and heat sink

Indice de protection / Protection	IP 66 / IK 05
Classe / Class	I (II possible)
Puissance / Power	16 W
Flux sortant / Outflow (3000°K)	2385 lm
T° de couleur / Color t°	2200, 2700, 3000, 4000 °K
IRC / CRI	>70
Durée de vie / Lifespan (L80B10)	> 108 000
Driver	Pilotage DALI, 0-10 V (sur demande / upon request)

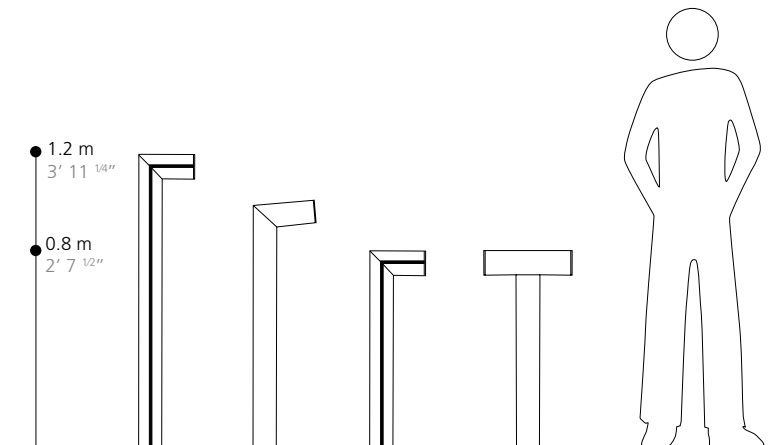


▲ **Marseille, Lycée Simone Veil (FR)**
Maîtrise d'ouvrage / Contracting authority: Conseil Régional PACA, Mandataire AREA
Architecte / Architect: Corinne Vezzoni & Associés

© Xavier Boymond

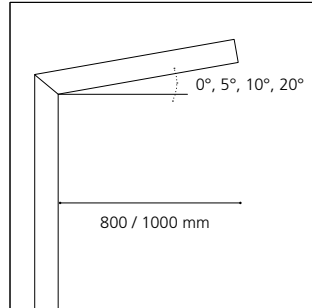
+ Finition

- Thermolaquage par poudre
 - Polyester, coloris RAL ou finitions spéciales
 - Anodisation (20 microns)
- Finish**
- Polyester powder coating, RAL colors or special finish
 - Natural anodization (20 microns)



SHIRAZ (K) NANO

Construction en aluminium / Intégralement sans soudure
Aluminum made / Entirely weld-free

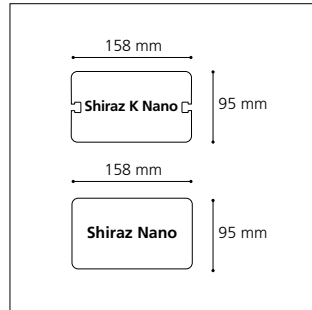


Tête de mât

- Monobloc, en continuité parfaite avec le mât
- Réalisée dans la même section
- Tête de mât simple ou double

Pole top

- Monobloc, in perfect harmony with the pole
- Manufactured in the same section
- Single or double bracket

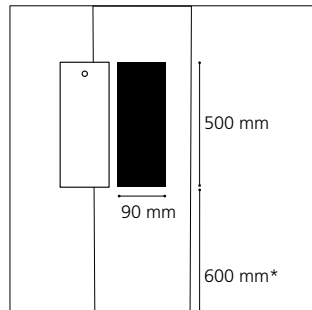


Mât

- Hauteurs de 3,5 à 5 m
- Profil aluminium spécifique de section rectangulaire
- Version K : rails techniques externes pour faciliter l'accessoirisation

Pole

- Heights from 3.5 to 5 m
- Exclusive rectangular aluminum profile
- K version: with external technical grooves to facilitate accessorization



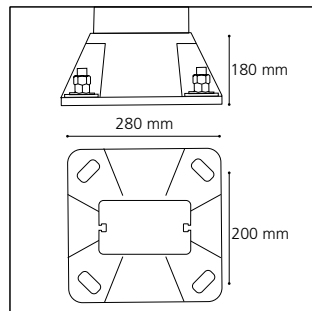
Porte de visite

- Affleurante, interchangeable
- Fermeture par vis inviolable

Access door

- Flush, interchangeable
- Locked with tamper-proof screw

*Autre hauteur sur demande
Other heights upon request



Semelle

- En fonderie d'aluminium
- Bagues isolantes au droit des 4 oblongs d'ancrage pour éviter tout contact avec les tiges en acier galvanisé

Baseplate

- Made of die-cast aluminum
- Insulating rings on the 4 anchoring oblongs to avoid any contact with galvanized steel bolts

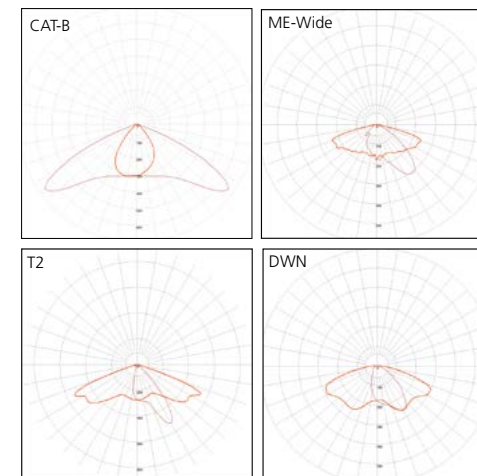


Luminaire Nano²

- Luminaire LED
- Corps en fonderie d'aluminium
- Intégré dans le bras
- Dissipateur thermique et driver LED intégrés

- LED luminaire
- Body made of die-cast aluminum
- Integrated hinge
- Integrated LED driver and heat sink

Indice de protection / Protection	IP 65 / IK 08
Classe / Class	I (II possible)
Puissance / Power	35 W
Flux sortant / Outflow (3000°K)	3426 lm
T° de couleur / Color t°	2200, 2700, 3000, 4000 °K
IRC / CRI	>70
Durée de vie / Lifespan (L80B10)	>109 000
Driver	Pilotage DALI, 0-10 V (sur demande / upon request)



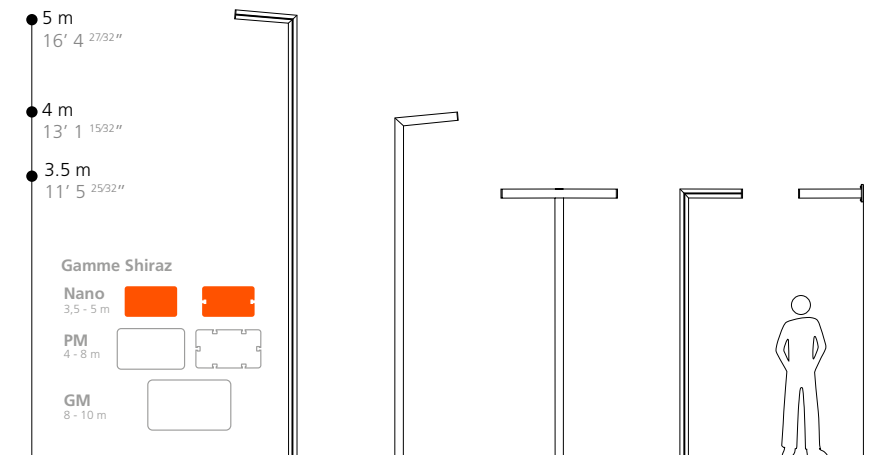
↑ Béziers, Cité Million (FR)

Maîtrise d'ouvrage / Contracting authority:
OPH Béziers Méditerranée
Architecte / Architect: OMLB

© Hugo Da Costa

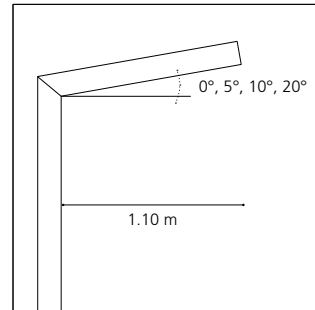
+ Finition

- Thermolaquage par poudre
 - Polyester, coloris RAL ou finitions spéciales
 - Anodisation (20 microns)
- Finish**
- Polyester powder coating, RAL colors or special finish
 - Natural anodization (20 microns)



SHIRAZ (K)

Construction en aluminium / Intégralement sans soudure
Aluminum made / Entirely weld-free

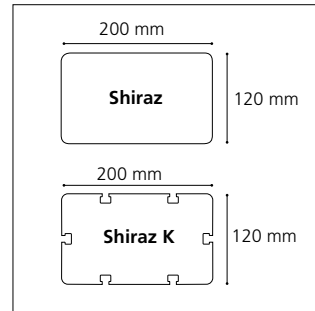


Tête de mât

- Monobloc, en continuité parfaite avec le mât
- Réalisée dans la même section
- Tête de mât simple, double ou Technifonction (avec éclairage piéton)

Pole top

- Monobloc, in perfect harmony with the pole
- Manufactured in the same section
- Single or double bracket, or with pedestrian lighting

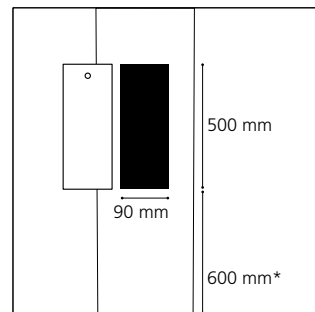


Mât

- Hauteurs de 4 à 8 m
- Profil aluminium exclusif avec structure interne fonctionnelle
- Version K : rails techniques externes pour faciliter l'accessoirisation

Pole

- Heights from 4 to 8 m
- Exclusive aluminum profile with internal functional structure
- K version : with external functional grooves to facilitate accessorization



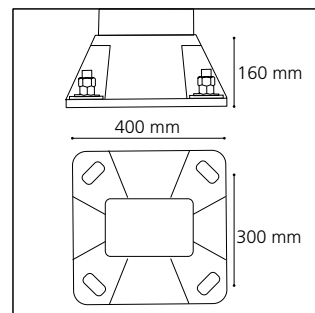
Porte de visite

- Affleurante, interchangeable
- Fermeture par vis inviolable

Access door

- Flush, interchangeable
- Locked with tamper-proof screw

*Autre hauteur sur demande
Other heights upon request



Semelle

- En fonderie d'aluminium
- Bagues isolantes au droit des 4 oblongs d'ancrage pour éviter tout contact avec les tiges en acier galvanisé

Baseplate

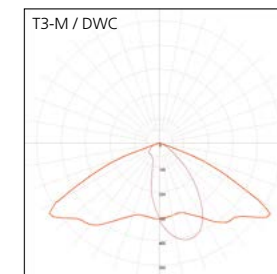
- Made of die-cast aluminum
- Insulating rings on the 4 anchoring oblongs to avoid any contact with galvanized steel bolts



Luminaire Tempranillo®

- Luminaire LED, éclairage par 24 à 72 LEDs
- Corps en fonderie d'aluminium, intégré dans le bras
- Dissipateur thermique et driver LED intégrés
- LED luminaire, 48 to 72 LEDs lighting
- Body made of die-cast aluminum, integrated hinge
- Integrated LED driver and heat sink

Indice de protection / Protection	IP 65 / IK 08			
Classe / Class	I (if possible)			
Puissance / Power	24 W	48 W	72 W	96 W
Flux sortant / Outflow (3000°K)	2860 lm	5282 lm	8593 lm	10566 lm
Poids / Weight	8,5 kg	9 kg	9,5 kg	9,5kg
T° de couleur / Color t°	2200, 2700, 3000, 4000 °K			
IRC / CRI	>70			
Durée de vie / Lifespan (L80B10)	> 109 000			
Driver	Pilotage DALI, 0-10 V (sur demande / upon request)			



Chateaubriand, Lycée (FR)

Maîtrise d'ouvrage / Contracting authority: AREA PACA
Architecte / Architect: Marciano Architecture (mandataire), José Morales (Associé)
Paysagiste / Landscape architect: Horizons Paysages

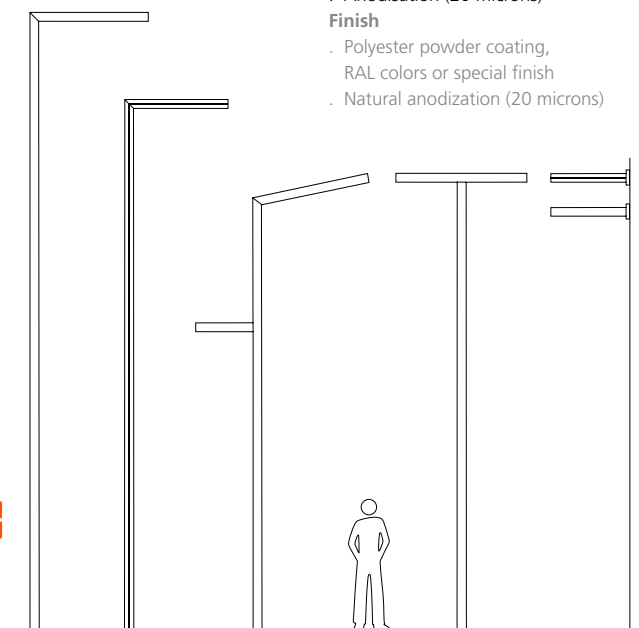
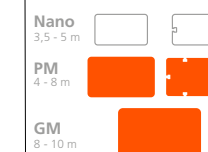
© Grégoire Edouard

+ Finition

- Thermolaquage par poudre
- Polyester, coloris RAL ou finitions spéciales
- Anodisation (20 microns)
- Finishing: Polyester powder coating, RAL colors or special finish
- Natural anodization (20 microns)

- 10 m
32' 9" 11/16"
- 8 m
26' 2" 31/32"
- 7 m
22' 11" 19/32"
- 4 m
13' 1" 15/32"

Gamme Shiraz



SHIRAZ (K)

↓ **Floirac, Quais de Floirac (FR)**
Maîtrise d'ouvrage / Contracting authority:
PARCUB, Communauté Urbaine de Bordeaux
Architecte / Architect: Rudy Ricciotti

SHIRAZ K

© Hugo Da Costa

→ **Valras, Front de mer (FR)**
Maîtrise d'ouvrage / Contracting authority:
Ville de Valras
Architecte / Architect: Archi Concept
Bureau d'études / Engineering: BE2T

SHIRAZ / SHIRAZ K

© Hugo Da Costa



SHIRAZ (K)

↓ **Castelnaudary, Lycée Germaine Tillon (FR)**
Maîtrise d'ouvrage / Contracting authority: Région Occitanie
Architecte / Architect: Atelier Hamerman Rouby (mandataires : Cusy Maraval)
Paysagiste / Landscape architect: Agence TER

SHIRAZ K NANO

© Technilum

→ **Lorient, Parvis de la Gare (FR)**
Maîtrise d'ouvrage / Contracting authority: Région Bretagne, Agglomération et Ville de Lorient
Architecte / Architect: AREP
Paysagiste / Landscape architect: Atelier Florence Mercier
Concepteur lumière / Lighting design: Concepto
Bureau d'études / Engineering: Tugec

SHIRAZ

© Xavier Boymond

