



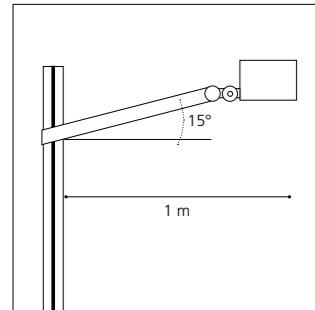
MAUZAC

*[Cépage blanc originaire du Sud-Ouest de la France, aux arômes fins et fruités]
Lampadaire à la ligne épurée, rappelant les lampes architecturales.*

*[White grape variety from southwestern France with fine, fruity aromas]
Lamp post with a clean line, reminiscent of architectural lamps.*

MAUZAC

Construction en aluminium / Intégralement sans soudure
Aluminum made / Entirely weld-free

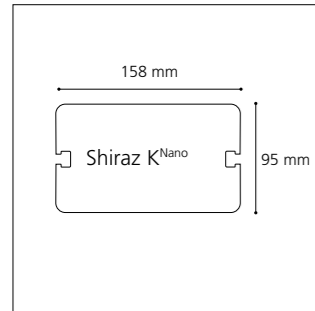


Tête de mât

- Assemblage de 2 bras en aluminium de section rectangulaire, montés en applique sur le mât
- Source lumineuse orientable
- Simple, double ou Technifonction (retour piéton)

Pole top

- Assembly of 2 arms, rectangular, made of aluminum and mounted on the pole's sides
- Orientable light source
- Single or double bracket, or with pedestrian lighting

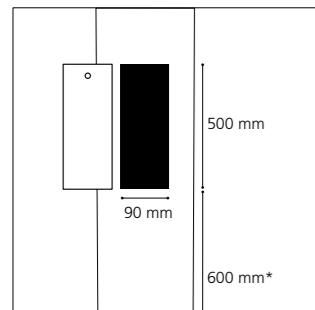


Mât

- Hauteurs de 3,5 à 5 m
- Profil aluminium spécifique de section rectangulaire, avec structure interne fonctionnelle et rails techniques externes

Pole

- Heights from 3.5 to 5 m
- Exclusive rectangular aluminum profile with functional internal structure and external technical grooves



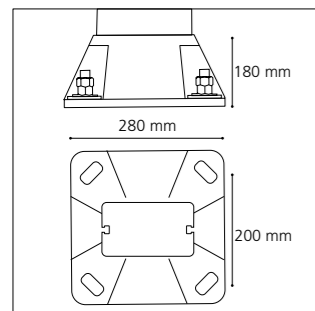
Porte de visite

- Affleurante, interchangeable
- Fermeture par vis inviolable

Access door

- Flush, interchangeable
- Locked with tamper-proof screw

*Autre hauteur sur demande
Other heights upon request

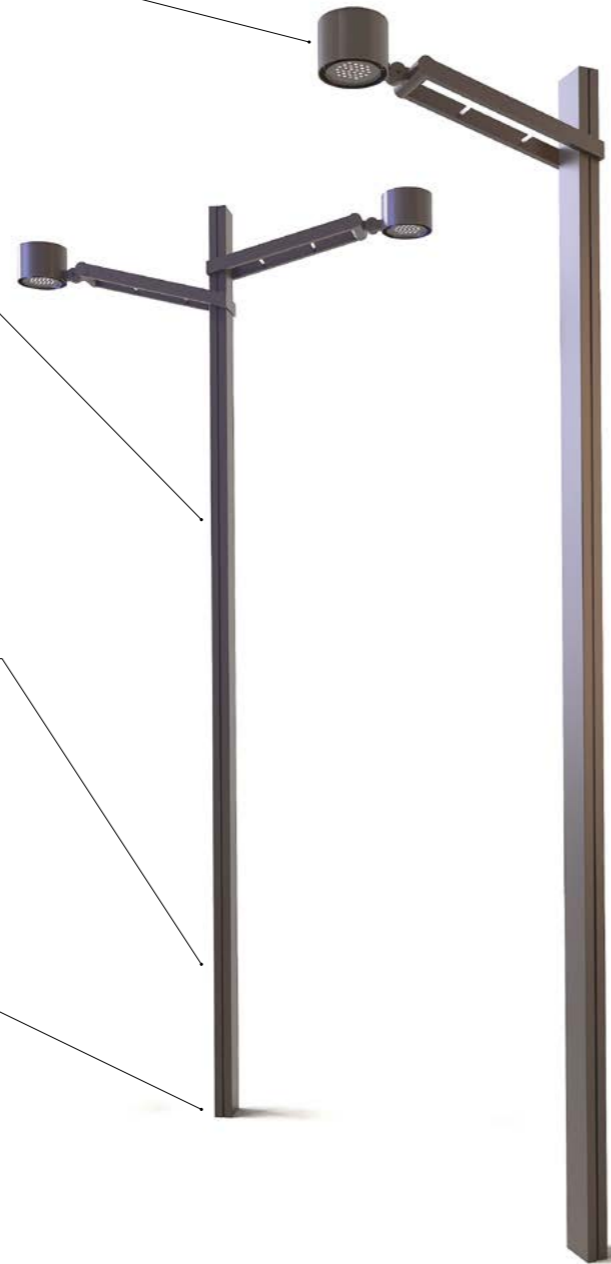


Semelle

- En fonderie d'aluminium
- Bagues isolantes au droit des 4 oblongs d'ancrage pour éviter tout contact avec les tiges en acier galvanisé

Baseplate

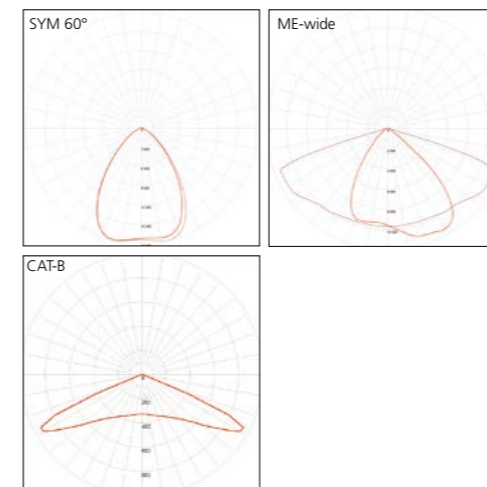
- Made of die-cast aluminum
- Insulating rings on the 4 anchoring oblongs to avoid any contact with galvanized steel bolts



Luminaire Magic™

- Luminaire LED, éclairage par 30 LEDs
- Corps en fonderie d'aluminium
- Dissipateur thermique et driver LED intégrés
- LED luminaire, 30 LEDs lighting
- Body made of die-cast aluminum
- Integrated LED driver and heat sink

Indice de protection / Protection	IP 65 / IK 08
Classe / Class	I (II possible)
Puissance / Power	35 W
Flux sortant / Outflow (3000°K)	3591 lm
T° de couleur / Color t°	2200, 2700, 3000, 4000 °K
IRC / CRI	>70
Durée de vie / Lifespan (L80B10)	>109 000
Driver	Pilotage DALI, 0-10 V (sur demande / upon request)



+ Finition

- Thermolaquage par poudre Polyester, coloris RAL ou finitions spéciales
- Anodisation (20 microns)

Finish

- Polyester powder coating, RAL colors or special finish
- Natural anodization (20 microns)

