

ARBANE

*[Cépage blanc très ancien,
originaire de la région Champagne]
Système d'éclairage évolutif dont
la silhouette évoque un arbre.*

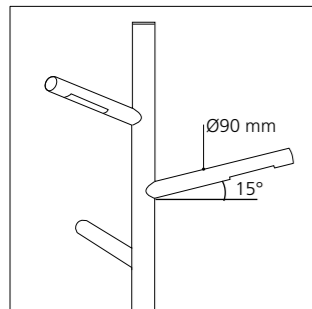
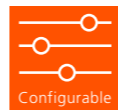
*[Very old white grape variety native to
Champagne region (France)]
Modular lighting structure with a
silhouette reminiscent of a tree.*

← **Précy-sur-Oise, Résidence (FR)**
Maîtrise d'ouvrage / Contracting authority:
Oise Habitat
Paysagiste / Landscape architect:
Espace Libre

© Julien Falsimagne

ARBANE

Construction en aluminium / Intégralement sans soudure
Aluminum made / Entirely weld-free

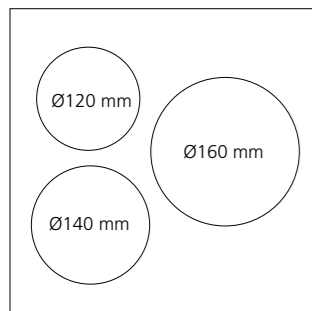


Tête de mât

- 3 à 4 bras disposés à 360° autour du mât
- Bras de Ø90 mm
- Chaque bras intègre une source lumineuse

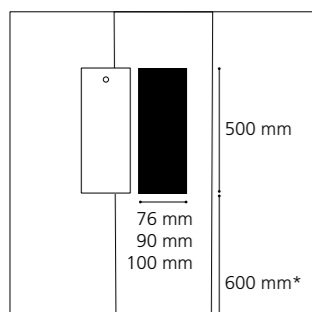
Pole top

- 3 to 4 arms, mounted at 360° around the mast
- Ø90 mm arms
- Each arm integrates a light source



Mât

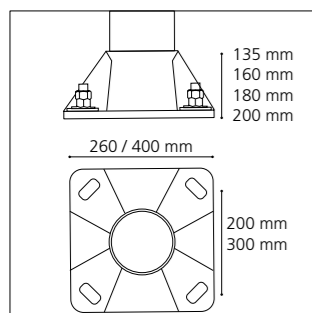
- Hauteurs : 4,5 m, 6 m et 8 m
 - Profil aluminium lisse extrudé
- ## Pole
- Heights: 4.5 m, 6 m and 8 m
 - Aluminum extruded profile



Porte de visite

- Affleurante, interchangeable
 - Fermeture par vis inviolable
- ## Access door
- Flush, interchangeable
 - Locked with tamper-proof screw

*Autre hauteur sur demande
Other heights upon request

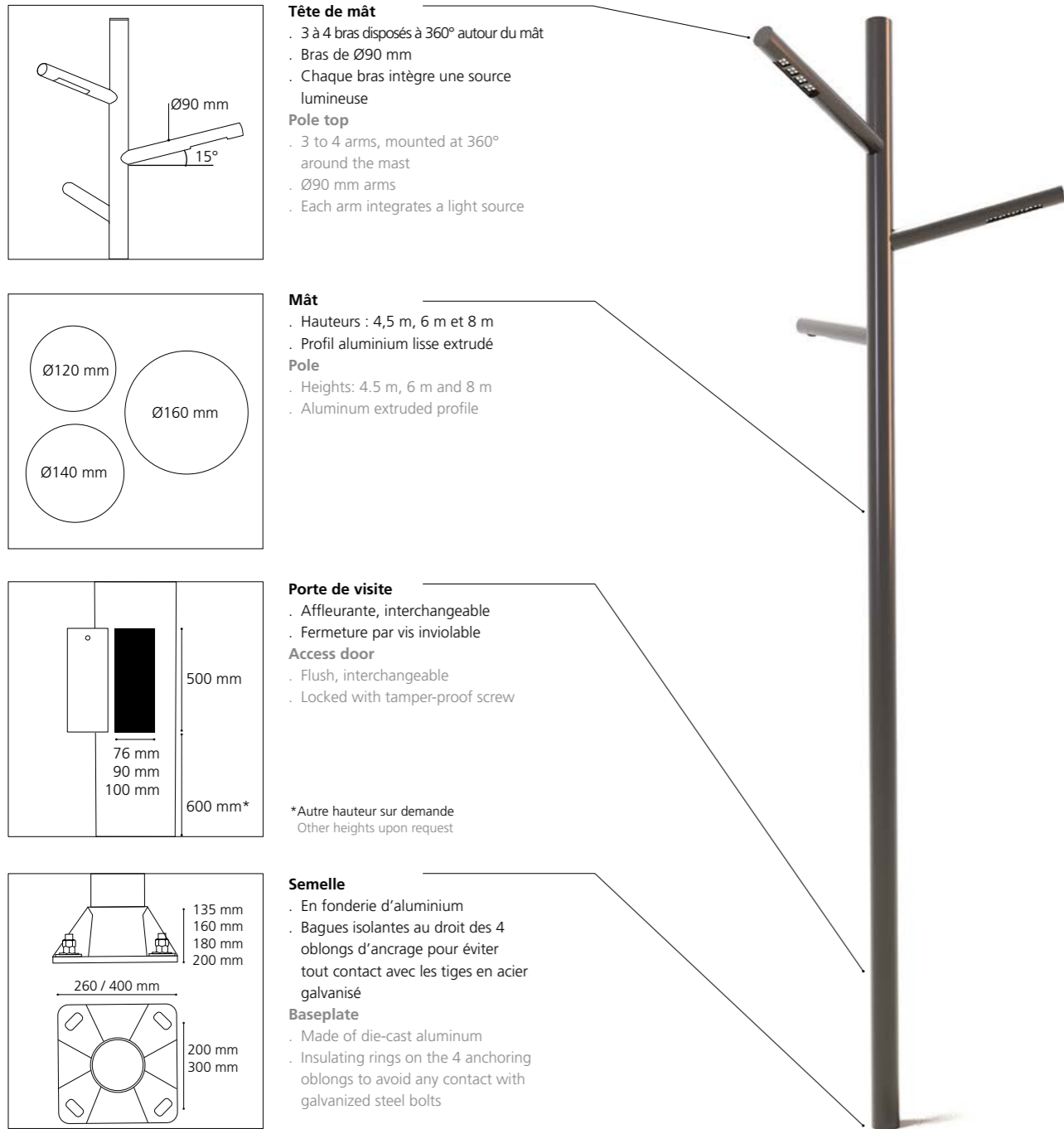


Semelle

- En fonderie d'aluminium
- Bagues isolantes au droit des 4 oblongs d'ancrage pour éviter tout contact avec les tiges en acier galvanisé

Baseplate

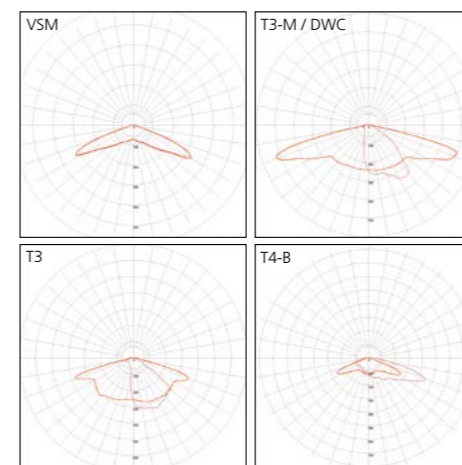
- Made of die-cast aluminum
- Insulating rings on the 4 anchoring oblongs to avoid any contact with galvanized steel bolts



Luminaire Dizéo™

- Luminaire LED, éclairage par 12 LEDs
- Dissipateur thermique et driver LED intégrés
- LED luminaire, 12 LEDs lighting
- Integrated LED driver and heat sink

Indice de protection / Protection	IP 65 / IK 08	
Classe / Class	I (II possible)	
Puissance / Power	12 W	24 W
Flux sortant / Outflow (3000°K)	1650 lm	3260 lm
T° de couleur / Color t°	2200, 2700, 3000, 4000 °K	
IRC / CRI	>70	
Durée de vie / Lifespan (L80B10)	> 100 000	
Driver	Pilotage DALI, 0-10 V (sur demande / upon request)	



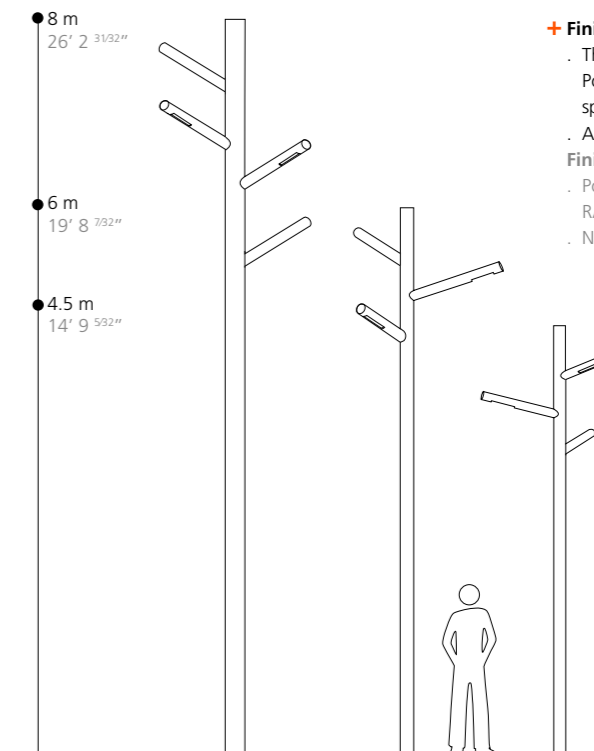
Photométrie du module LED seul - photométrie globale variable selon le nombre de bras et leur orientation.
Photometric of the LED module alone - global photometric depending on number of arms and their tilt.

Bakou, Heydar-Aliyev cultural center (AZ)

Maîtrise d'ouvrage / Contracting authority: City of Baku
Architecte / Architect: Zaha Hadid
Paysagiste / Landscape architect: Auböck + Karasz
© János Kárász

+ Finition

- Thermolaquage par poudre
 - Polyester, coloris RAL ou finitions spéciales
 - Anodisation (20 microns)
- ## Finish
- Polyester powder coating, RAL colors or special finish
 - Natural anodization (20 microns)



Conçu avec / designed with: Maxime Saisse - Espace Libre