

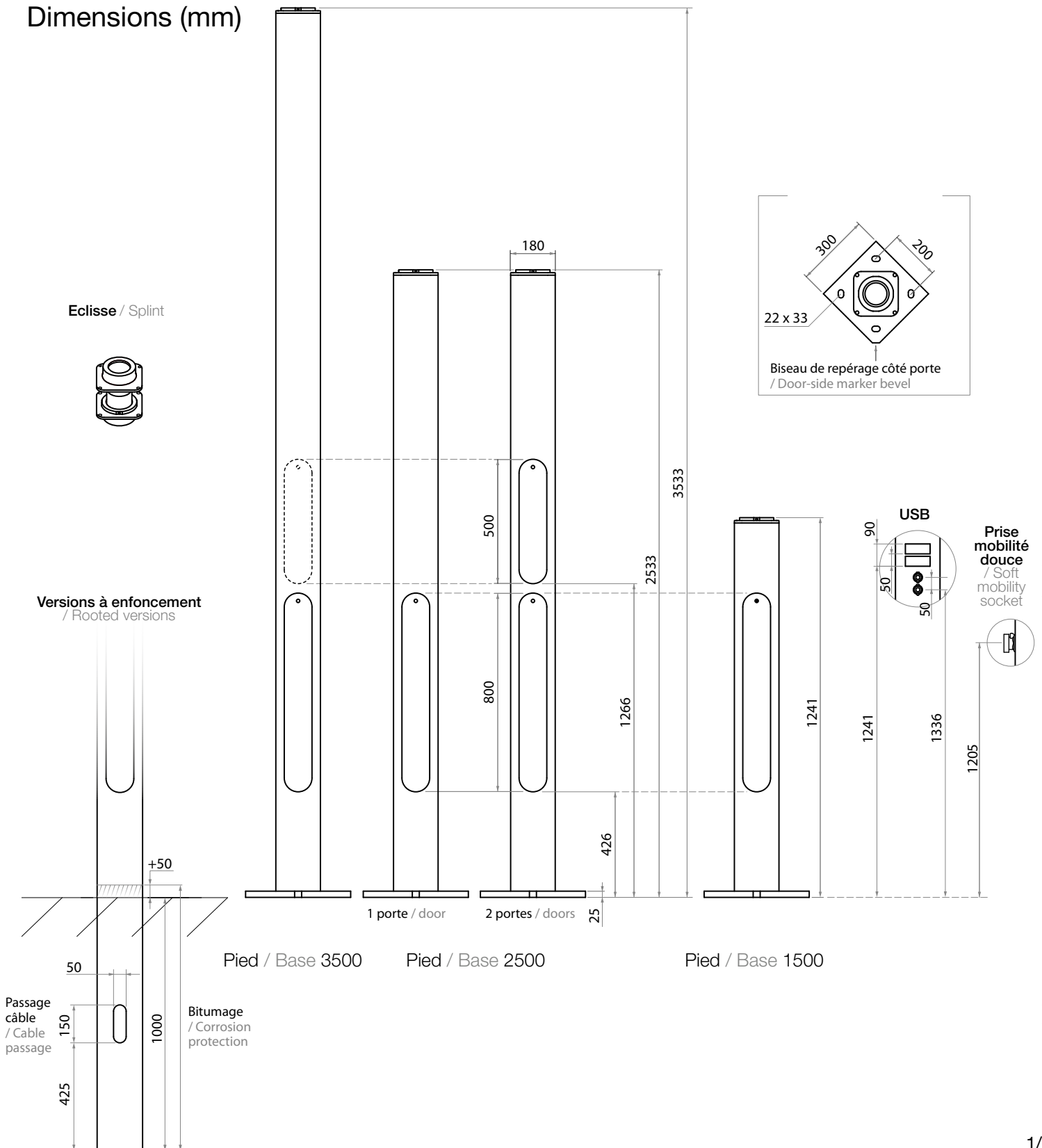
KORNER **Pied Base**



Fiche technique / Data sheet

Le pied de la Korner existe en 3 hauteurs différentes : 1500, 2500 et 3500 mm, et est fabriqué en aluminium. De section carrée aux coins arrondis, il peut être fixé par le biais d'une semelle carrée ou par enfoncement. Doté des options station de recharge USB et prise de mobilité douce, le pied est équipé d'une ou deux portes selon les configurations choisies, et est peint par thermolaquage d'une couleur au choix. / Korner base is available in 3 different heights: 1500, 2500 and 3500 mm and is made of aluminium. It has a square cross-section with rounded corners and can be fixed by means of a flat flange plate or in rooted version. Equipped with USB charging station and soft mobility socket options, the foot is equipped with one or two doors depending on the chosen configuration, and is powder-coated with the colour of your choice.

Dimensions (mm)



03/06/2020 - Toutes les informations sont susceptibles de modification sans préavis / All informations are subject to change without notice.



Massif béton / Concrete base

Lieu d'implantation Location	Taille de massif / Base size		Descentes de charges / Moments and loads at ground levels		
	Côtés / Sides (m)	Profondeur / Depth (m)	Effort tranchant (daN) / Shear force	Effort normal (daN) / Axial force	Moment de flexion (daN.m) / Bending moment
France métropolitaine Mainland France	0.4 x 0.4	0.6	169	111	537
DOM / TOM	0.4 x 0.4	0.8	279	111	886

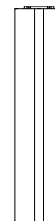
Calculs effectués sur une hauteur maximale de la borne Korner de 6 m. Pour toute hauteur supérieure, merci de nous consulter. / Calculations carried out on a maximum height of the Korner bollard of 6 m. For any higher height, please consult us.

Caractéristiques mécaniques / Mechanical characteristics

- Poids / Weight : 1500 : 20 kg - 2500 : 30 kg - 3500 : 40 kg
- Coefficient aérodynamique (SCx) / Aerodynamic coefficient (CxS) : 1500 : 0.3 m² - 2500 : 0.5 m² - 3500 : 0.7 m²
- Énergie de choc / Shock resistance : IK10
- Matériau / Material : Aluminium.

Options

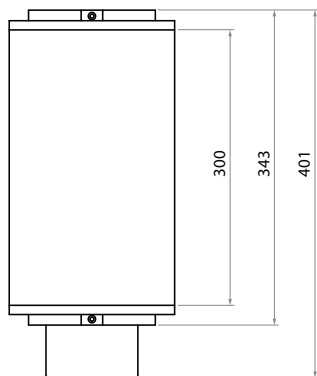
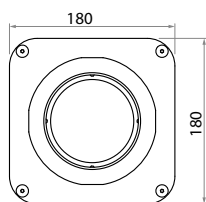
- 2 x 2 ports USB rétroéclairés / 2 backlit USB ports : Input 24 V DC - Output 5 V 2.1 A max DC.
+ 2 niches destinées à poser le smartphone / + 2 niches for the smartphone
- Prise mobilité douce / Soft mobility socket : 250 V - 16 A - 2P + T
Couvercle avec verrouillage par bague. Lorsque le couvercle est ouvert, en ou hors connexion, la prise est IP55. Quand le couvercle est clos et que la bague est verrouillée, la prise est IP66/67. / Cover with locking ring. When the cover is open, plugged or unplugged, the socket is IP55. When the cover is closed and the ring locked, the socket is IP66/67.
- Jeu de 4x tiges de scellement / Anchor bolts x4 : 16/14 x 300



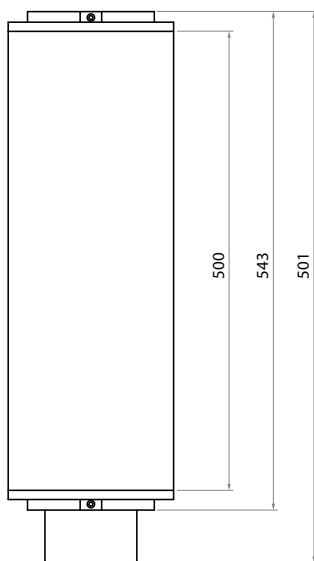
Fiche technique / Data sheet

L'entretoise en aluminium est disponible en 3 tailles : 300, 500 et 1000 mm. Elle se place entre deux modules permettant ainsi leur espacement et d'éviter toute contrainte technique, ou simplement à des fins esthétiques / The aluminium spacer is available in 3 sizes: 300, 500 and 1000 mm. It is placed between two modules allowing their spacing and avoiding any technical constraint, or simply for aesthetic purposes.

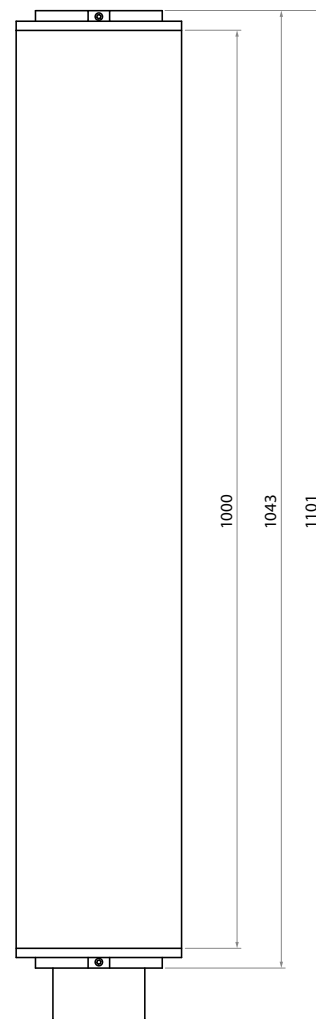
Dimensions (mm)



Entretoise / Spacer 300



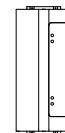
Entretoise / Spacer 500



Entretoise / Spacer 1000

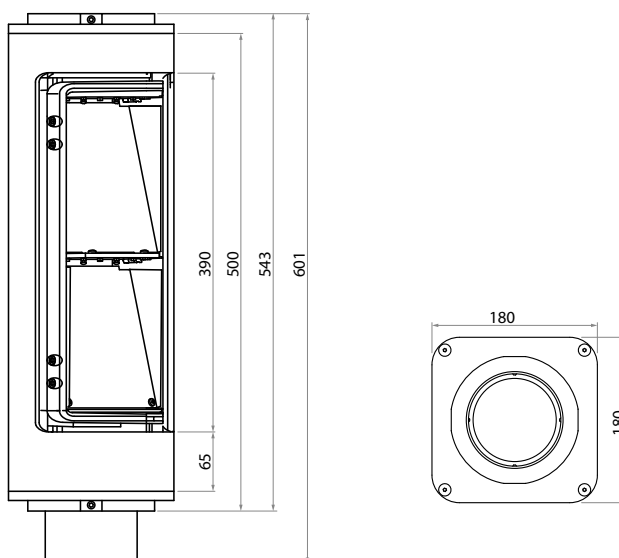
Caractéristiques mécaniques / Mechanical characteristics

- Poids / Weight : 300 : 7 kg - 500 : 10 kg - 1000 : 14 kg
- Coefficient aérodynamique (SCx) / Aerodynamic coefficient (CxS) : 300 : 0.06 m² - 500 : 0.1 m² - 1000 : 0.2 m²
- Énergie de choc / Shock resistance : IK10
- Matériau / Material : Aluminium.



Le module d'éclairage 2 faces a été conçu pour l'éclairage routier ou de cheminement. Il est équipé de 16 LEDs disponibles, au choix, en 4 températures de couleur et 3 distributions photométriques asymétriques. La superposition de plusieurs modules autorise une grande modularité de la distribution de l'éclairage. / The 2-sided lighting module has been designed for road or pathway lighting. It is equipped with 16 LEDs available in a choice of 4 colour temperatures and 3 asymmetric light distributions. The superposition of several modules allows a great modularity of the lighting distribution.

Dimensions (mm)



Caractéristiques mécaniques / Mechanical characteristics

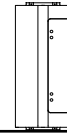
- Poids / Weight : 10.5 kg
- Coefficient aérodynamique (SCx) / Aerodynamic coefficient (CxS) : 0.1 m²
- Indice de protection / Protection index : Bloc optique / Optical unit IP66
- Énergie de choc / Shock resistance : IK10
- Matériaux / Materials : Corps en aluminium / Body made of aluminium - Protection en PC transparent traité anti-UV / Protection made of transparent PC treated with UV protection.

Caractéristiques électriques / Electrical characteristics

- Courant d'alimentation jusqu'à 700 mA / Power current up to 700 mA.
- Gamme de tensions : De 220 V à 240 V / Voltage range: From 220 V to 240 V.
- Classe électrique / Electrical class : II
- Varistance (protection contre les surtensions - déportée dans le pied de la borne). / Varistor (protection against surges - offset in the base of the bollard).
- Parafoudre et para sur/sous tension en option (déporté dans le pied de la borne) / Optional surge protector or over/under voltage protection systems (offset in the base of the bollard).

Caractéristiques des LED / LEDs characteristics

- Durée de vie assignée des LED : 100 000 heures / Assigned LED's life cycle: 100 000 hours.
- Maintien du flux lumineux, ex : L80 B10 100 000 hrs @ 350mA, 80% du flux lumineux au bout de 100 000 hrs @ 350mA. / Luminous flux lifetime, ex : L85 100 000 hrs @ 350mA, 85% of the luminous flux at 100 000 hrs @ 350mA.
- IRC >70 (3000 K, 4000 K) - IRC >80 (2700 K, 2200 K) / CRI >70 (3000 K, 4000 K) - CRI >80 (2700 K, 2200 K).



Puissances et intensités lumineuses / Powers and luminous intensities

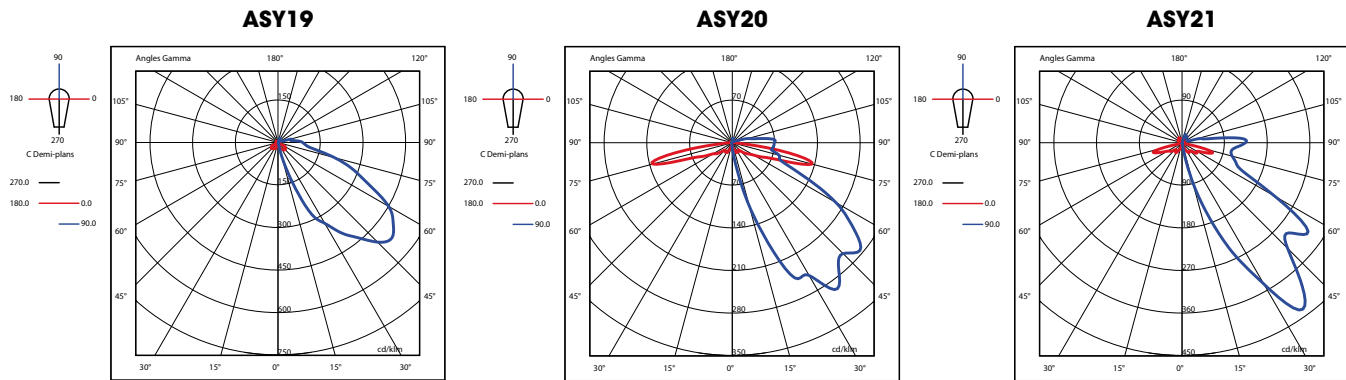
DONNÉES EN SORTIE DE LUMINAIRE (T_j @ 85°C) / LUMINAIRE OUTPUT DATA (T_j @ 85°C)

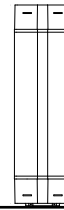
	Nombre de LED Number of LED	350 mA			500 mA			700 mA		
		P _t (W)	Φ (lm)	(lm/W)	P _t (W)	Φ (lm)	(lm/W)	P _t (W)	Φ (lm)	(lm/W)
2200 K	16	19,5	1536	79	27	2194	81	38	3072	81
2700 K	16	19,5	1782	91	27	2546	94	38	3564	94
3000 K	16	19,5	1952	100	27	2664	99	38	3530	93
4000 K	16	19,5	2058	106	27	2810	104	38	3725	98

P_t (W) = Puissance totale avec consommation driver intégrée / P_t (W) = Total power consumption including driver consumption. Φ Flux nominal (lm) / Nominal flux (lm). Efficacité lumineuse (lm/W) / Luminous efficiency (lm/W).

Distributions photométriques / Photometric distributions

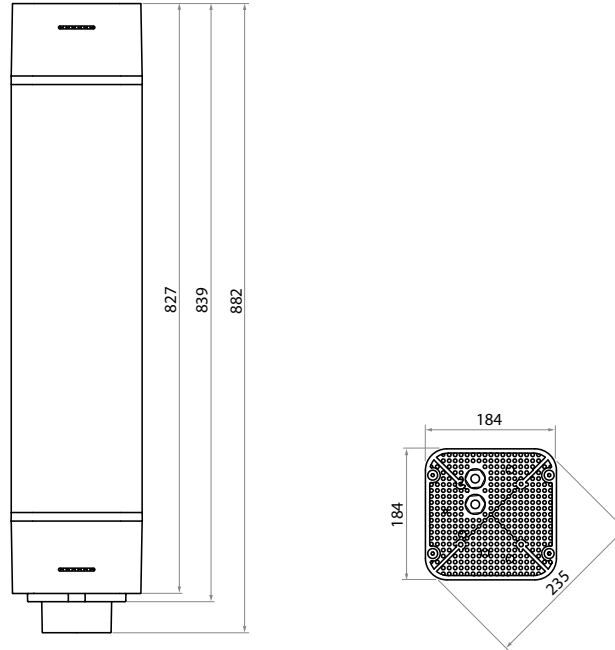
ASYMÉTRIQUE ROUTIER / ASYMMETRICAL ROAD LIGHTING





Le module d'éclairage 4 faces permet un éclairage circulaire, asymétrique ou passage piéton. Il peut être équipé de 16 à 24 LEDs, associées à 4 températures de couleur et 10 distributions photométriques. Entre une base et une tête en aluminium, la partie centrale transparente sur 4 faces confère un aspect flottant au module LED. / The 4-sided lighting module allows circular, asymmetrical or pedestrian crossing lighting. It can be equipped with 16 with 24 LEDs, combined with 4 colour temperatures and 10 lighting distributions. Between a base and a aluminium head, The 4-sided transparent central part gives the LED module a floating appearance.

Dimensions (mm)



Caractéristiques mécaniques / Mechanical characteristics

- Poids / Weight : 11 kg
- Coefficient aérodynamique (SCx) / Aerodynamic coefficient (CxS) : 0.16 m²
- Indice de protection / Protection index : Bloc optique / Optical unit IP66
- Énergie de choc / Shock resistance : IK10
- Matériaux / Materials : Corps en aluminium / Body made of aluminium - Protection en PC transparent traité anti-UV / Protection made of transparent PC treated with UV protection.

Contraintes de configuration / Configuration constraints

- Un module (au choix) est nécessaire entre un module décoratif et un module d'éclairage 4 faces. / A module (of your choice) is required between a decorative module and a 4-sided lighting module.
- Au-dessus d'un module 4 faces, on ne peut ajouter qu'un seul de ces modules : haut-parleur, communication, détection, balisage, camera, wifi ou entretoise 300 / Above a 4-sided module, only one of these modules can be added: loudspeaker, communication, detection, light marker, camera, wifi or 300 spacer.

Caractéristiques électriques / Electrical characteristics

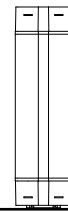
- Courant d'alimentation jusqu'à 700 mA / Power current up to 700 mA.
- Gamme de tension : De 220 V à 240 V / Voltage range: From 220 V to 240 V.
- Classe électrique / Electrical class : II
- Varistance (protection contre les surtensions - déportée dans le pied de la borne). / Varistor (protection against surges - offset in the base of the bollard).
- Parafoudre et para sur/sous tension en option (déporté dans le pied de la borne) / Optional surge protector or over/under voltage protection systems (offset in the base of the bollard).

Caractéristiques des LED / LEDs characteristics

- Durée de vie assignée des LED : 100 000 heures / Assigned LED's life cycle: 100 000 hours.
- Maintien du flux lumineux, ex : L85 100 000 hrs @ 350mA, 85% du flux lumineux au bout de 100 000 hrs @ 350mA. / Luminous flux lifetime, ex : L85 100 000 hrs @ 350mA, 85% of the luminous flux at 100 000 hrs @ 350mA.
- IRC >70 (3000 K, 4000 K) - IRC >80 (2700 K, 2200 K) / CRI >70 (3000 K, 4000 K) - CRI >80 (2700 K, 2200 K).
- ULR <1% (ULR : pourcentage du flux lumineux directement dirigé vers le haut) / ULR <1% (ULR: Upward Light Ratio).
- Conforme avec l'arrêté du 27/12/2018 relatif à la prévention, à la réduction et à la limitation des nuisances lumineuses (configuration produit à définir selon la nature du projet).

KORNER

Module d'éclairage
4 faces
4-sided lighting
module



Fiche technique / Data sheet

Puissances et intensités lumineuses / Powers and luminous intensities

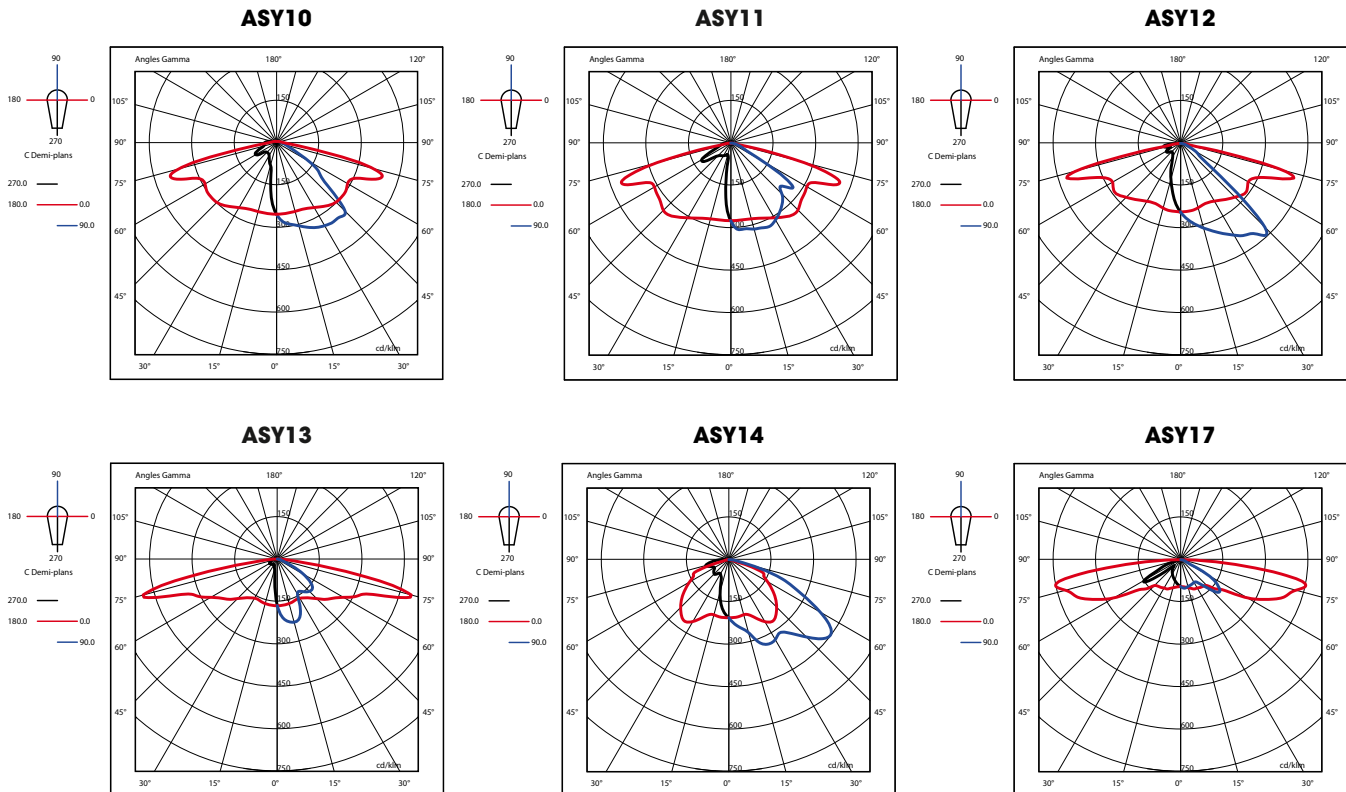
DONNÉES EN SORTIE DE LUMINAIRE (Tj @ 85°C) / LUMINAIRE OUTPUT DATA (Tj @ 85°C)

	Nombre de LED Number of LED	350 mA			500 mA			700 mA		
		P _t (W)	Φ (lm)	(lm/W)	P _t (W)	Φ (lm)	(lm/W)	P _t (W)	Φ (lm)	(lm/W)
2200 K	8	10,5	1092	104	14,5	1489	103	20,5	1974	96
	16	19,5	2183	112	27	2980	110	38	3948	104
	24	29	3274	113	40,5	4469	110	48	5921	123
2700 K	8	10,5	1151	110	14,5	1571	108	20,5	2084	102
	16	19,5	2302	118	27	3143	116	38	4166	110
	24	29	3453	119	40,5	4714	116	48	6249	130
3000 K	8	10,5	997	95	14,5	1424	98	20,5	1993	97
	16	19,5	1993	102	27	2847	105	38	3986	105
	24	29	2989	103	40,5	4270	105	48	5978	125
4000 K	8	10,5	859	82	14,5	1227	85	20,5	1718	84
	16	19,5	1718	88	27	2454	91	38	3436	90
	24	29	2577	89	40,5	3681	91	48	5153	107

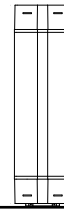
P_t (W) = Puissance totale avec consommation driver intégrée / P_t (W) = Total power consumption including driver consumption. Φ Flux nominal (lm) / Nominal flux (lm). Efficacité lumineuse (lm/W) / Luminous efficiency (lm/W).

Distributions photométriques / Photometric distributions

ASYMÉTRIQUE ROUTIER / ASYMMETRICAL ROAD LIGHTING



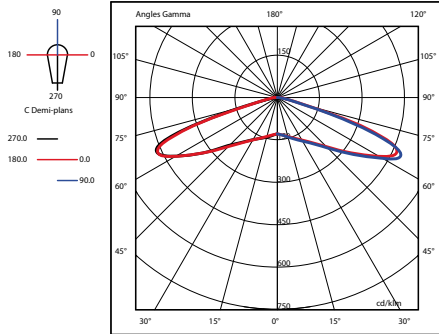
03/06/2020 - Toutes les informations sont susceptibles de modification sans préavis / All informations are subject to change without notice.



Distributions photométriques / Photometric distributions

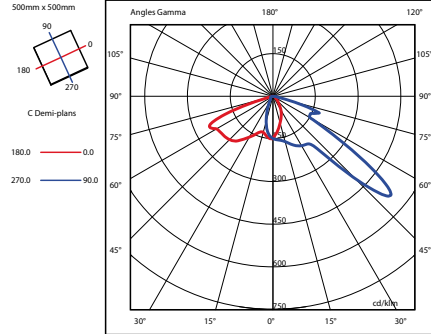
CIRCULAIRE / CIRCULAR

CIR06

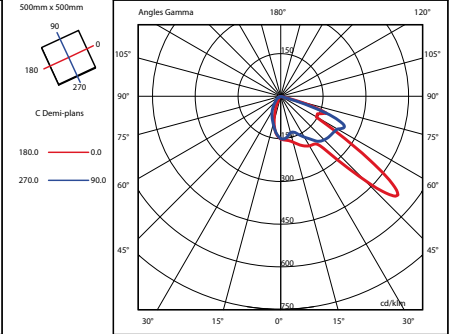


PASSAGE PIÉTON / PEDESTRIAN CROSSING

PC02 45G

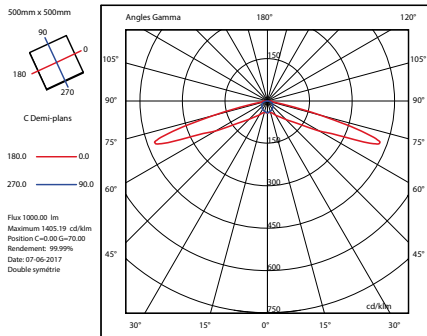


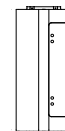
PC02 45D



SYMÉTRIQUE / SYMMETRICAL

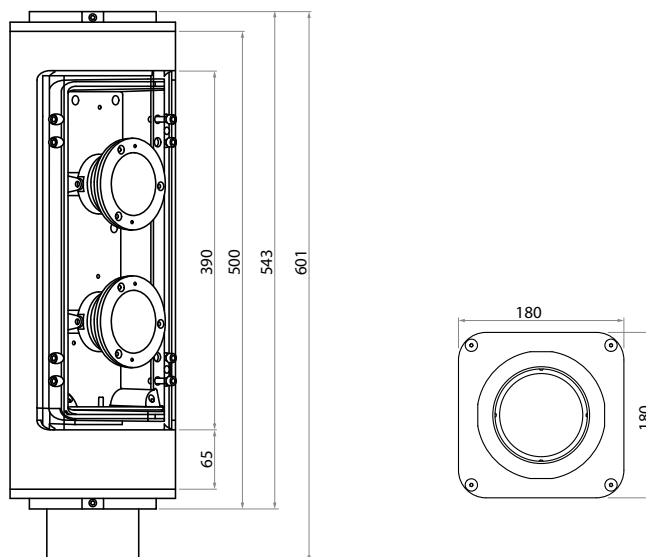
SYM02





Outil de mise en valeur avec éclairage couleur fixe ou RGBW avec pilotage DMX dynamique et double orientation sur 2 axes, ces projecteurs sont destinés à l'éclairage architectural ou festif avec scénarios lumineux actifs. Module double IP66 (spots + bloc) en PC transparent traité anti-UV. / Real enhancement tool with fixed color lighting or RGBW with DMX dynamic control and dual orientation on 2 axes, these spotlights are intended for architectural lighting or festive with active lighting scenarios. IP66 double module (spotlights + block) made of transparent PC treated with UV protection.

Dimensions (mm)



Caractéristiques mécaniques / Mechanical characteristics

- Poids / Weight : 15 kg
- Coefficient aérodynamique (SCx) / Aerodynamic coefficient (CxS) : 0.1 m²
- Indice de protection / Protection index : Bloc optique / Optical unit IP66
- Énergie de choc / Shock resistance : IK10
- Matériaux / Materials : Corps en aluminium / Body made of aluminium - Protection en PC transparent traité anti-UV / Protection made of transparent PC treated with UV protection.

Caractéristiques électriques / Electrical characteristics

- Courant d'alimentation / Power current : 700 mA
- Tension / Voltage : 24 V
- Classe électrique / Electrical class : III
- Varistance (protection contre les surtensions - déportée dans le pied de la borne). / Varistor (protection against surges - offset in the base of the bollard).
- Parafoudre et para sur/sous tension en option (déporté dans le pied de la borne) / Optional surge protector or over/under voltage protection systems (offset in the base of the bollard).

Caractéristiques des LED / LEDs characteristics

- De 7 à 9 LED par spot, couleur fixe ou RGBW / from 7 to 9 LED per spotlight, fixed color or RGBW.
- Durée de vie assignée des LED : 60 000 heures B10 / Assigned LED's life cycle: 60 000 hours B10.
- Maintien du flux lumineux, ex : L90 60 000 hrs, 90% du flux lumineux au bout de 60 000 hrs @ 350mA.
/ Luminous flux lifetime, ex : L90 60 000 hrs, 90% of the luminous flux at 60 000 hrs @ 350mA.
- Faisceaux d'éclairage / Lighting beams : 10°, 25°, 40°, 115°

Option

- Pilotage DMX (variations de couleurs illimitées) / DMX control (unlimited color variations).

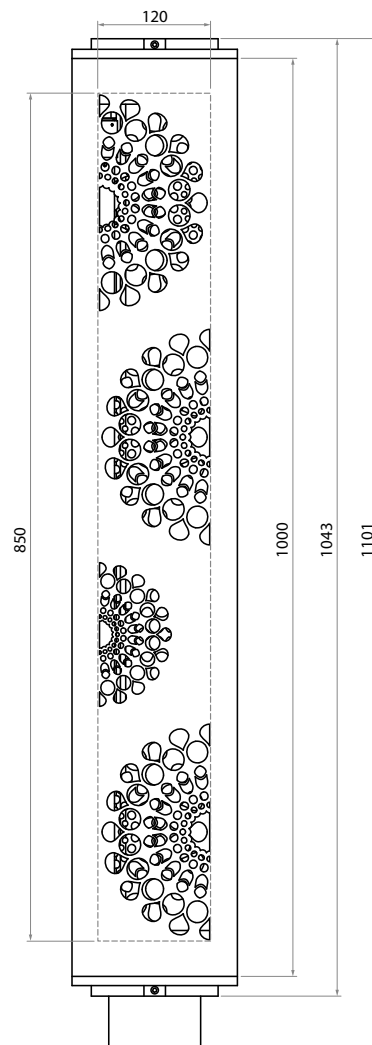


Fiche technique / Data sheet

Le module décoratif a été conçu pour créer une ambiance lumineuse dynamique et personnalisée. 3 motifs de découpe proposés en standard : Rosace, Galets, Nature ou un motif personnalisé soumis à une étude de faisabilité afin de conserver une résistance mécanique optimale, et d'obtenir un rendu sur-mesure grâce à la synchronisation du rétroéclairage de couleur fixe ou RGBW avec l'ensemble des éléments lumineux.

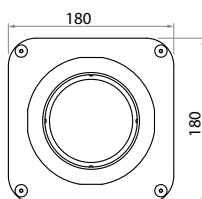
/ The decorative module has been designed to create a dynamic and personalised lighting atmosphere. 3 cutting patterns are available as standard: Rosace, Stones, Nature or a customised pattern subject to a feasibility study in order to maintain optimal mechanical resistance and obtain a customised rendering thanks to the synchronisation of the fixed colour or RGBW backlighting with all the lighting elements.

Dimensions (mm)



Caractéristiques mécaniques / Mechanical characteristics

- Poids / Weight : 12 kg
- Coefficient aérodynamique (SCx) / Aerodynamic coefficient (CxS) : 0.2 m²
- Indice de protection / Protection index : Projecteur / Floodlight IP66
- Énergie de choc / Shock resistance : IK10
- Matériau / Material : Aluminium.



Caractéristiques électriques / Electrical characteristics

- Courant d'alimentation / Power current : 700 mA
- Tension / Voltage : 24 V
- Classe électrique / Electrical class : III
- Varistance (protection contre les surtensions - déportée dans le pied de la borne). / Varistor (protection against surges - offset in the base of the bollard).
- Parafoudre et para sur/sous tension en option (déporté dans le pied de la borne) / Optional surge protector or over/under voltage protection systems (offset in the base of the bollard).

Rétroéclairage / Backlighting

- Rétroéclairage / Backlighting : Vert / Green - Rouge / Red - Bleu / Blue - RGBW - Ambre / Amber - 4000 K - 3000 K

Option

- Pilotage DMX / DMX control.
- Découpe personnalisée / Customized cutting.

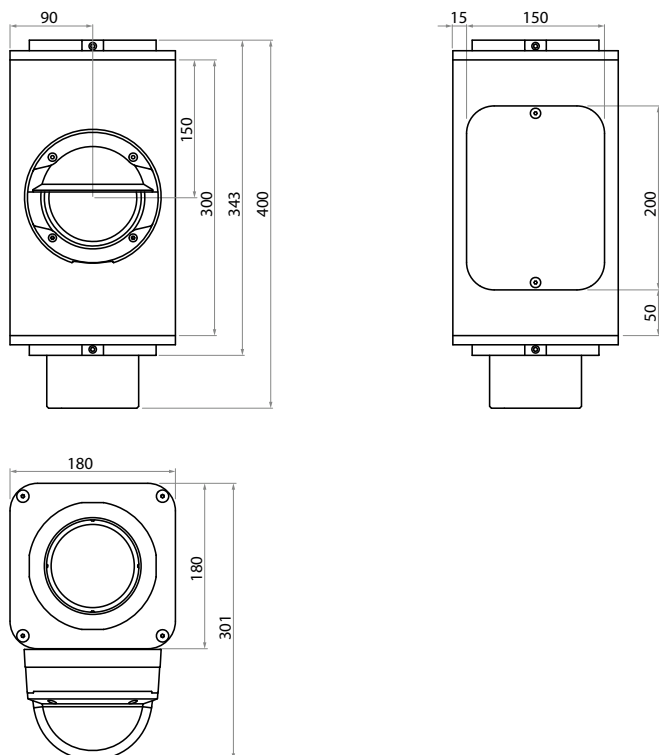
Contraintes de configuration / Configuration constraints

- Surface de personnalisation / Customization surface : 850 x 120 mm.
- Découpe en standard sur 4 faces ou au choix : sur 1, 2 (à 90° ou 180°) ou 3 faces. / Standard cutting on 4 sides or optionally: on 1, 2 (at 90° or 180°) or 3 sides.
- Deux modules décoratifs peuvent être superposés à condition qu'il ne soient pas rétroéclairés. / Two decorative modules can be stacked as long as they are not backlit.



La caméra offre une excellente qualité d'image en HDTV 1080p dans toutes les conditions d'éclairage. Utilisable en extérieur et certifiée IK10, elle dispose d'une fonction d'optimisation de la clarté, même lorsque des zones sombres et claires tapissent la scène, offrant des images aux couleurs plus réalistes et des objets en mouvement à la netteté impeccable. Grâce à son objectif à focale variable avec zoom et mise au point à distance, la mise au point manuelle n'est pas nécessaire. Cette caméra dispose d'une fonction de sécurité améliorée pour assurer l'intégrité et l'authenticité du firmware de l'appareil. En outre, elle propose la compression vidéo avec prise en charge pour H.264/H.265 réduisant considérablement les besoins en termes de bande passante et de stockage. / The camera offers excellent image quality in HDTV 1080p in all lighting conditions. Suitable for outdoor use and IK10 certified, it has a brightness-enhancing function, even when dark and light areas line the scene, offering images with more realistic colors and moving objects with impeccable clarity. Thanks to its variable focus lens with zoom and remote focus, manual focus is no longer required. This camera has an enhanced security feature to ensure the integrity and authenticity of the camera's firmware. In addition, it offers video compression with support for H.264/H.265, significantly reducing the bandwidth and storage requirements.

Dimensions (mm)



Caractéristiques mécaniques / Mechanical characteristics

- Poids / Weight : 9 kg
- Coefficient aérodynamique (SCx) / Aerodynamic coefficient (CxS) : 0.06 m²
- Indice de protection / Protection index : Caméra IP66 / Camera
- Énergie de choc / Shock resistance : IK10
- Matériau / Material : Module Aluminium.

Caractéristiques caméra / Camera characteristics

- HDTV 1080p
- Zoom et mise au point à distance / Zoom and remote focus.
- Champ de vision horizontal / Horizontal field of view : 92° - 34°, vertical : 50° - 20°
- Haute sensibilité à la lumière / High light sensitivity.
- Gère les scènes à forte variation de lumière / Manages scenes with high light variation (WDR-Forensic Capture).
- Stockage allégé avec compression vidéo / Lightweight storage with video compression.
- Fiche technique caméra : https://www.axis.com/files/datasheet/ds_p3245ve_t10130287_fr_2006.pdf
/ Camera datasheet: https://www.axis.com/files/datasheet/ds_p3245ve_t10130287_en_2006.pdf

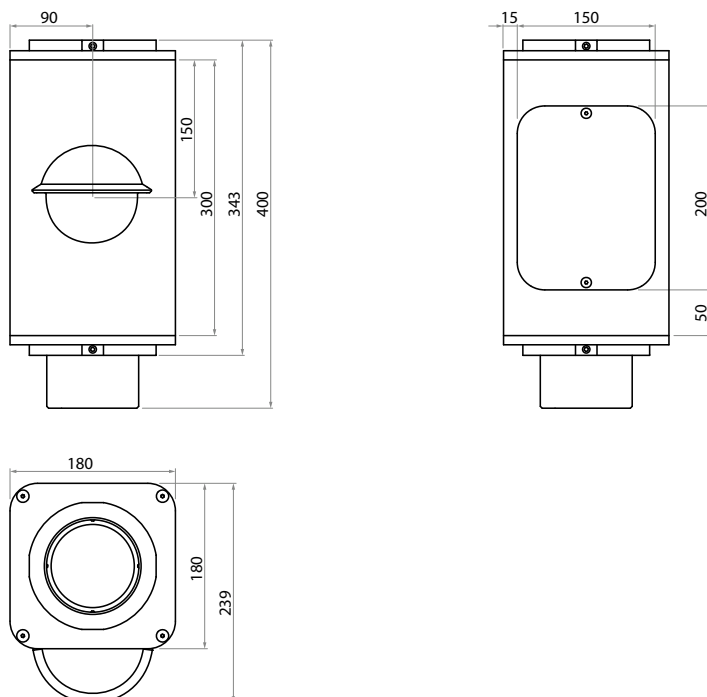
Contraintes de configuration / Configuration constraints

- Positionnement minimum à 2 m 50 / Minimum positioning at 2 m 50.
- Limite de 2 caméras vision horizontale et verticale par borne / Limit of 2 horizontal and vertical vision cameras per bollard.
- Si 1 caméra vision horizontale et verticale, 2 haut-parleurs max par borne / If 1 horizontal and vertical vision camera, 2 loudspeakers maximum per bollard.
- Si 2 caméras vision horizontale et verticale, pas de possibilité de haut-parleur / If 2 horizontal and vertical vision cameras, no loudspeaker is possible.



La caméra offre une excellente qualité d'image en HDTV 1080p dans toutes les conditions d'éclairage. Cette caméra, utilisable en extérieur et certifiée IK10, dispose d'une fonction pour plus de clarté, même lorsqu'il y a des zones sombres et claires dans la scène et offre des images avec des couleurs plus réalistes et des images nettes des objets en mouvement. Avec son objectif à focale variable avec zoom et mise au point à distance, elle permet d'éviter le recours à la mise au point manuelle. Cette caméra dispose d'une fonction de sécurité améliorée pour assurer l'intégrité et l'authenticité du firmware de l'appareil. En outre, elle propose la compression vidéo avec prise en charge pour H.264/H.265, ce qui réduit considérablement les besoins en termes de bande passante et de stockage. / The camera offers excellent image quality in HDTV 1080p under any light conditions. This outdoor-ready, IK10 rated camera features a function to provide clarity when there's both dark and light areas in the scene and delivers images with more life-like colors and sharp images of moving objects. Including a varifocal lens with remote zoom and focus capabilities, it eliminates the need for hands-on fine tuning. This camera features enhanced security functionality to ensure the integrity and authenticity of the camera's firmware. Furthermore, it offers video compression with H.264/H.265 support, which significantly reduces bandwidth and storage requirements.

Dimensions (mm)



Caractéristiques mécaniques / Mechanical characteristics

- Poids / Weight : 9 kg
- Coefficient aérodynamique (SCx) / Aerodynamic coefficient (CxS) : 0.06 m²
- Indice de protection / Protection index : Caméra IP66 / Camera
- Énergie de choc / Shock resistance : IK10
- Matériau / Material : Aluminium.

Caractéristiques caméra / Camera characteristics

- HDTV 1080p
- Zoom et mise au point à distance / Zoom and remote focus.
- Champ de vision horizontal / Horizontal field of view : 92° - 34°, vertical : 50° - 20°
- Haute sensibilité à la lumière / High light sensitivity.
- Gère les scènes à forte variation de lumière / Manages scenes with high light variation (WDR-Forensic Capture).
- Stockage allégé avec compression vidéo / Lightweight storage with video compression.
- Fiche technique caméra : https://www.axis.com/files/datasheet/ds_p3245ve_t10130287_fr_2006.pdf
/ Camera datasheet: https://www.axis.com/files/datasheet/ds_p3245ve_t10130287_en_2006.pdf

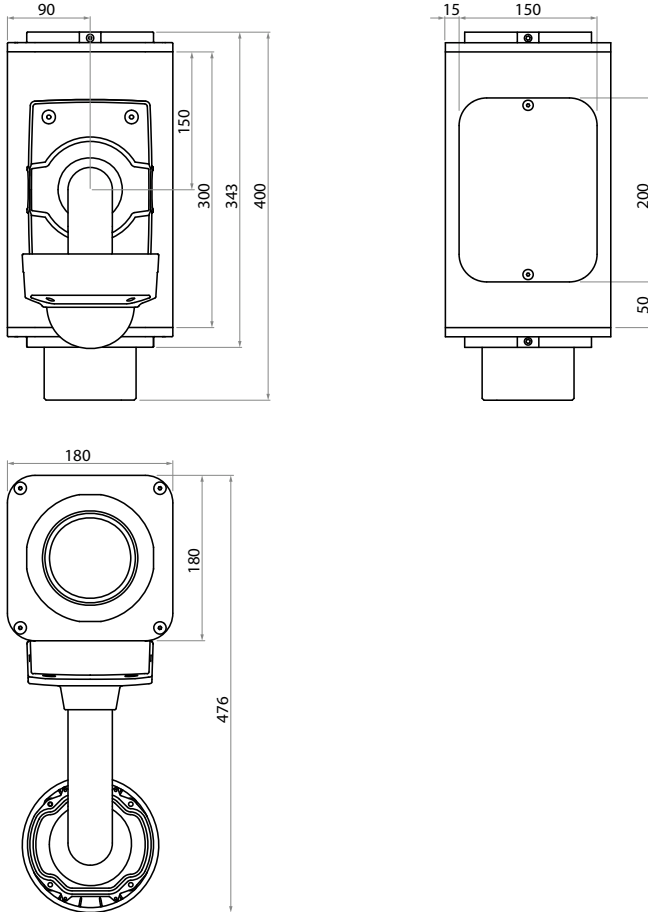
Contraintes de configuration / Configuration constraints

- Positionnement minimum à 2 m 50 / Minimum positioning at 2 m 50.
- Limite de 2 caméras vision horizontale et verticale par borne / Limit of 2 horizontal and vertical vision cameras per bollard.
- Si 1 caméra vision horizontale et verticale, 2 haut-parleurs max par borne / If 1 horizontal and vertical vision camera, 2 loudspeakers maximum per bollard.
- Si 2 caméras vision horizontale et verticale, pas de possibilité de haut-parleur / If 2 horizontal and vertical vision cameras, no loudspeaker is possible.



La caméra offre une excellente qualité d'image en HDTV 1080p dans toutes les conditions d'éclairage. Utilisable en extérieur et certifiée IK10, elle dispose d'une fonction d'optimisation de la clarté, même lorsque des zones sombres et claires tapissent la scène, offrant des images aux couleurs plus réalistes et des objets en mouvement à la netteté impeccable. Grâce à son objectif à focale variable avec zoom et mise au point à distance, la mise au point manuelle n'est pas nécessaire. Cette caméra dispose d'une fonction de sécurité améliorée pour assurer l'intégrité et l'authenticité du firmware de l'appareil. En outre, elle propose la compression vidéo avec prise en charge pour H.264/H.265 réduisant considérablement les besoins en termes de bande passante et de stockage. / The camera offers excellent image quality in HDTV 1080p in all lighting conditions. Suitable for outdoor use and IK10 certified, it has a brightness-enhancing function, even when dark and light areas line the scene, offering images with more realistic colors and moving objects with impeccable clarity. Thanks to its variable focus lens with zoom and remote focus, manual focus is no longer required. This camera has an enhanced security feature to ensure the integrity and authenticity of the camera's firmware. In addition, it offers video compression with support for H.264/H.265, significantly reducing the bandwidth and storage requirements.

Dimensions (mm)



Caractéristiques mécaniques / Mechanical characteristics

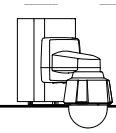
- Poids / Weight : 10.4 kg
- Coefficient aérodynamique (SCx) / Aerodynamic coefficient (CxS) : 0.09 m²
- Indice de protection / Protection index : IP66
- Énergie de choc / Shock resistance : IK10
- Matériau / Material : Module Aluminium.

Caractéristiques caméra / Camera characteristics

- HDTV 1080p
- Zoom et mise au point à distance / Zoom and remote focus.
- Champ de vision horizontal / Horizontal field of view : 92° - 34°, vertical : 50° - 20°
- Haute sensibilité à la lumière / High light sensitivity.
- Gère les scènes à forte variation de lumière / Manages scenes with high light variation (WDR-Forensic Capture).
- Stockage allégé avec compression vidéo / Lightweight storage with video compression.
- Fiche technique caméra : https://www.axis.com/files/datasheet/ds_p3245ve_t10130287_fr_2006.pdf
/ Camera datasheet: https://www.axis.com/files/datasheet/ds_p3245ve_t10130287_en_2006.pdf

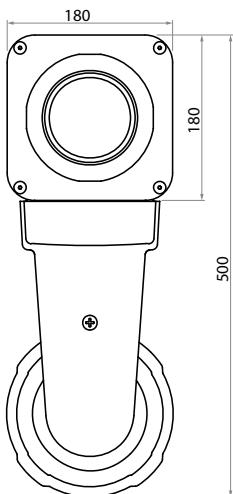
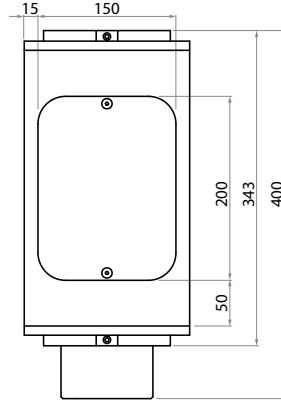
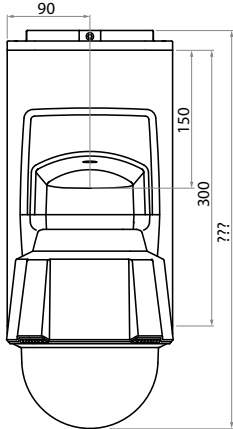
Contraintes de configuration / Configuration constraints

- Positionnement minimum à 2 m 50 / Minimum positioning at 2 m 50.
- Limite de 2 caméras vision horizontale et verticale par borne / Limit of 2 horizontal and vertical vision cameras per bollard.
- Si 1 caméra vision horizontale et verticale, 2 haut-parleurs max par borne / If 1 horizontal and vertical vision camera, 2 loudspeakers maximum per bollard.
- Si 2 caméras vision horizontale et verticale, pas de possibilité de haut-parleur / If 2 horizontal and vertical vision cameras, no loudspeakers is possible.



Économique et adaptée à une utilisation en extérieur, la caméra HDTV 720p est dotée d'un zoom optique 23x. Idéale pour la vidéosurveillance de grandes zones intérieures et extérieures, elle est équipée d'une fonction de repositionnement rapide et de suivi continu des objets. La fonction de rappel de mise au point permet une focalisation de zones prédéfinies, tandis

Dimensions (mm)



que la fonctionnalité jour/nuit et le WDR offrent une qualité d'image optimale y compris dans des conditions de luminosité complexes. La technologie de compression vidéo réduit considérablement les besoins en termes de bande passante et de stockage. Le module caméra offre également la détection de choc et une fonction de surveillance de portail. / Economical and suitable for outdoor use, the HDTV 720p camera features a 23x optical zoom. Ideal for video surveillance of large indoor and outdoor areas, it is equipped with a quick repositioning function and continuous object tracking. The focus reminder function allows predefined areas to be focused, while the day/night functionality and WDR provide optimal image quality even in complex lighting conditions. Video compression technology significantly reduces bandwidth and storage requirements. The camera module also offers shock detection and a gate monitoring function.

Caractéristiques mécaniques / Mechanical characteristics

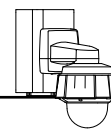
- Poids / Weight : 11.4 kg
- Coefficient aérodynamique (SCx) / Aerodynamic coefficient (CxS) : 0.11 m²
- Indice de protection / Protection index : Caméra IP66 / Camera
- Énergie de choc / Shock resistance : IK10
- Matériau / Material : Module Aluminium.

Caractéristiques caméra / Camera characteristics

- HDTV 720p
- Zoom et mise au point à distance / Zoom and remote focus
- Angle de couverture / Coverage angle : Panoramique continue à 360° / 360° continuous pan.
- Sensibilité à la lumière / Light sensitivity : Excellente (tout type d'éclairage) / Excellent (all types of lighting)
- Analyse vidéo / Video analysis : Détection de mouvements vidéo - Détection d'objet prédéfinis / Video motion detection - Predefined object detection
- Stockage allégé avec compression vidéo / Lightweight storage with video compression.
- Fiche technique Axis (anglais uniquement) / Axis datasheet (english only) : https://www.axis.com/files/datasheet/ds_p5624e_mkii_t10059153_en_1907.pdf

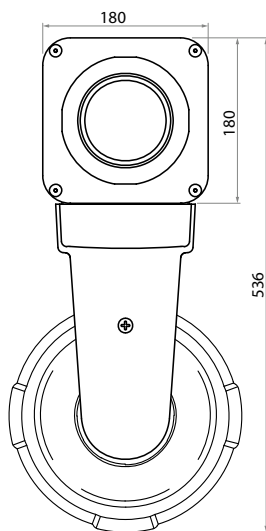
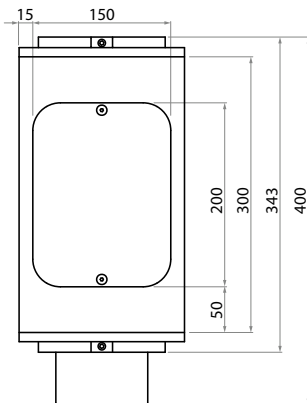
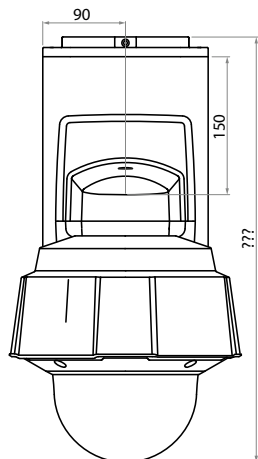
Contraintes de configuration / Configuration constraints

- Positionnement minimum à 2 m 50 / Minimum positioning at 2 m 50.
- Pied 1500 non disponible / Base 1500 not available.
- Pied 2500 ou 3500 avec double porte obligatoire / Mandatory double door for 2500 or 3500 base.
- Option USB non disponible / USB option not available.



La caméra offre une surveillance à la fois discrète et imperceptible. Son design en dôme intelligent ne montre pas la direction de l'objectif. Son éclairage IR intégré, adaptable automatiquement, fournit des images de surveillance dans l'obscurité la plus totale (jusqu'à 200 m (656pi) ou en fonction de la scène). La caméra permet de reproduire toute la scène avec la plus

Dimensions (mm)



grande fidélité et offre des images nettes à la fois au-dessus et au-dessous de l'horizon. La fonction de séchage rapide élimine les gouttes d'eau du dôme pour des images claires par temps pluvieux. L'analyse logicielle est livrée avec la caméra. / The camera offers discreet and unobtrusive surveillance. Its smartdome design effectively conceals the direction of the lens. Its integrated, automatically adaptable IR LED illumination enables surveillance in total darkness (up to 200 m (656ft) or more depending on the scene). The camera provides full scene fidelity and sharp images both above and below the horizon. The speed dry function removes water drips from the dome, for clear images in rainy weather. Software analytics is included with the camera.

Caractéristiques mécaniques / Mechanical characteristics

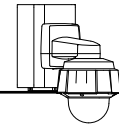
- Poids / Weight : 11.9 kg
- Coefficient aérodynamique (SCx) / Aerodynamic coefficient (CxS) : 0.12 m²
- Indice de protection / Protection index : Caméra IP66-IP67 / Camera
- Énergie de choc / Shock resistance : IK10
- Matériau / Material : Module Aluminium.

Caractéristiques caméra / Camera characteristics

- HDTV 1080p
- Zoom : 30x
- Angle de couverture / Coverage angle : Panoramique continue à 360° / 360° continuous pan.
- Haute sensibilité à la lumière, éclairage uniforme et excellente qualité vidéo (éclairage IR OptimizedIR), gère les scènes à forte variation de lumière / High light sensitivity, uniform lighting and excellent video quality (Optimized IR lighting), manages scenes with high light variation.
- Analyse vidéo / Video analysis : Intégrée (applications analytiques) / Integrated (analytical applications)
- Stockage allégé avec compression vidéo / Lightweight storage with video compression.
- Fonction de séchage rapide du dôme / Dome quick dry function.
- Fiche technique Axis : https://www.axis.com/files/datasheet/ds_q6125le_t10116226_fr_2005.pdf
/ Axis datasheet: https://www.axis.com/files/datasheet/ds_q6125le_t10116226_en_2005.pdf

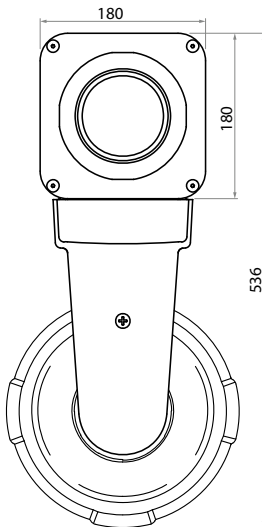
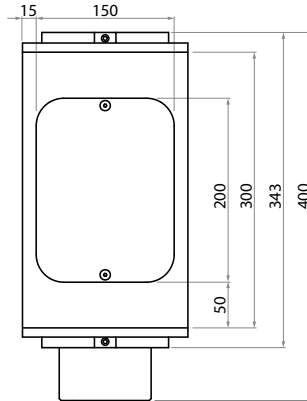
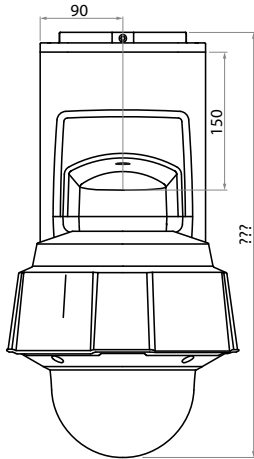
Contraintes de configuration / Configuration constraints

- Positionnement minimum à 2 m 50 / Minimum positioning at 2 m 50.
- Pied 1500 non disponible / Base 1500 not available
- Pied 2500 ou 3500 avec double porte obligatoire / Mandatory double door for 2500 or 3500 base.
- Option USB non disponible / USB option not available



La caméra est dotée d'une résolution HDTV 1080p et d'un zoom optique 40x qui offre des vues d'ensemble et des détails exceptionnels. Cette caméra PTZ d'extérieur haute performance intègre une fonction de suivi automatique disponible en un clic, ainsi qu'une aide à l'orientation pour le suivi actif des objets et un positionnement rapide. La caméra produit des images aux couleurs plus saturées dans des environnements à faible luminosité, et des images plus nettes quand les objets sont mouvants. Par ailleurs, des fonctions de sécurité avancées, comme le firmware signé et le démarrage sécurisé, garantissent l'intégrité et l'authenticité de celui-ci. Enfin, la vidéo compression avec prise en charge pour H.264/H.265 réduit considérablement les besoins en bande passante et en stockage. / The camera features 1080p HDTV resolution and a 40x optical zoom that provides exceptional overview and detail. This high-performance outdoor PTZ camera features a one-click auto-follow function, as well as orientation aid for active object tracking and quick positioning. The camera produces more saturated color images in low-light environments, and sharper images when objects are moving. In addition, advanced security features, such as signed firmware and secure boot-up, ensure its integrity and authenticity. Finally, video compression with support for H.264/H.265 significantly reduces bandwidth and storage requirements.

Dimensions (mm)



Caractéristiques mécaniques / Mechanical characteristics

- Poids / Weight : 12.6 kg
- Coefficient aérodynamique (SCx) / Aerodynamic coefficient (CxS) : 0.12 m²
- Indice de protection / Protection index : Caméra IP66-IP67 / Camera
- Énergie de choc / Shock resistance : IK10
- Matériau / Material : Module Aluminium.

Caractéristiques caméra / Camera characteristics

- HDTV 1080p
- Zoom : 40x
- Angle de couverture / Coverage angle : Panoramique continue à 360° / 360° continuous pan.
- Sensibilité à la lumière / Light sensitivity : Conçu pour les éclairages difficiles à l'extérieur / Designed for difficult outdoor lighting conditions.
- Analyse vidéo / Video analysis : Intégrée (applications analytiques) / Integrated (analytical applications).
- Stockage allégé avec compression vidéo / Lightweight storage with video compression.
- Fiche technique Axis : https://www.axis.com/files/datasheet/ds_q6075e_t10139891_fr_2005.pdf
/ Axis datasheet: https://www.axis.com/files/datasheet/ds_q6075e_t10139891_en_2005.pdf

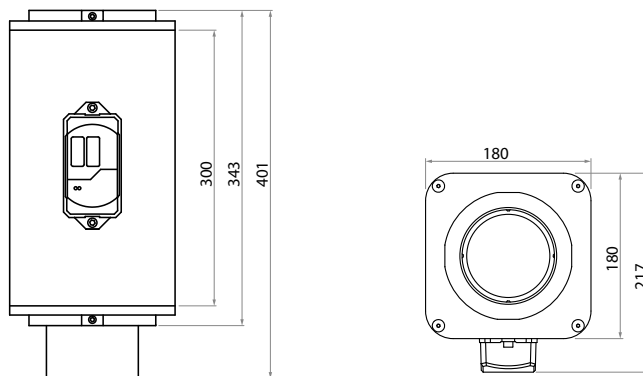
Contraintes de configuration / Configuration constraints

- Positionnement minimum à 2 m 50 / Minimum positioning at 2 m 50.
- Pied 1500 non disponible / Base 1500 not available.
- Pied 2500 ou 3500 avec double porte obligatoire / Mandatory double door for 2500 or 3500 base.
- Option USB non disponible / USB option not available.



Le module Wi-Fi permet un accès à internet sans fil et ajoute une solution d'accès supplémentaire au réseau existant.
/ The Wi-Fi module allows wireless internet access and adds an additional access solution to the existing network.

Dimensions (mm)



Caractéristiques mécaniques / Mechanical characteristics

- Poids / Weight : 8 kg
- Coefficient aérodynamique (SCx) / Aerodynamic coefficient (CxS) : 0.06 m²
- Indice de protection / Protection index : appareillage WIFI / WIFI device IP66
- Matériau / Material : Aluminium.

Caractéristiques électriques et électroniques / Electrical and electronical characteristics

- Client avec deux antennes internes (MIMO) / Client with two internal antennas (MIMO).
- IEEE 802.11 a/b/g/n 2,4 GHz et 5 GHz jusqu'à 300 MBit/s / IEEE 802.11 a/b/g/n 2,4 GHz and 5 GHz up to 300 MBit/s
- RJ45 : LAN, Web, http/https.
- Vitesse de transmission / Transmission speed : 10/100 MBit/s
- Fonctions / Functions : Point d'accès - adaptateur client - répéteur / Access point - client adapter - repeater.
- Tension / Voltage : 24 VDC (SELV)
- Classe électrique / Electrical class : I
- Parafoudre et para sur/sous tension en option (déporté dans le pied de la borne) / Optional surge protector or over/under voltage protection systems (offset in the base of the bollard).

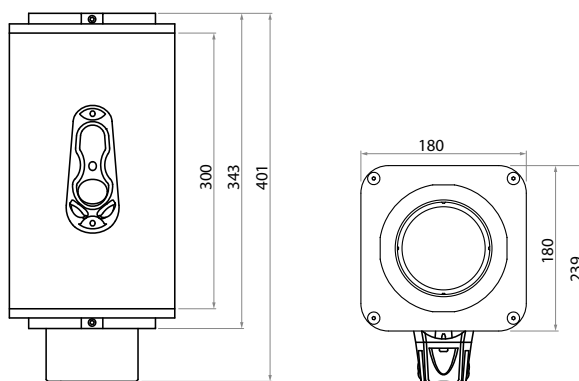
Contraintes de configuration / Configuration constraints

- Positionnement à 2 m 50 minimum / Positioning at least 2 m 50.



Le module détection est équipé d'1 ou 2 dispositifs basés sur des capteurs de mouvement pour piétons et cyclistes. Couvrant une zone au sol de 180° avec un rayon modulable de 10 m autour du détecteur, c'est un outil de gestion de l'éclairage permettant des scénarios de gradation programmables et l'envoi d'information de détection par radio aux points lumineux équipés de détecteurs, de récepteurs NOD ou de relais VIA. / The detection module is equipped with 1 or 2 devices based on motion sensors for pedestrians and cyclists. Covering a 180° ground area with a modular radius of 10 m around the sensor, it's a lighting management tool allowing programmed dimming scenarios and the sending of detection information by radio to light points equipped with sensors, NOD receivers or VIA relays.

Dimensions (mm)



Caractéristiques mécaniques / Mechanical characteristics

- Poids / Weight : 8 kg
- Coefficient aérodynamique (SCx) / Aerodynamic coefficient (CxS) : 0.06 m²
- Indice de protection / Protection index : Détecteur / Sensor IP54
- Énergie de choc / Shock resistance : Module IK10 - Détecteur / Sensor IK08
- Matériau / Material : Aluminium.

Caractéristiques détecteur / Sensor characteristics

- Pilotage du driver selon protocole DALI / Driver control according to DALI protocol.
- Gamme de tensions / Voltage range : 220-240 VAC / 50-60 Hz
- Classe électrique / Electrical class : II
- Varistance (protection contre les surtensions - déportée dans le pied de la borne) / Varistor (protection against surges - offset in the base of the bollard).
- Parafoudre et para sur/sous tension en option (déporté dans le pied de la borne) / Optional surge protector or over/under voltage protection systems (offset in the base of the bollard).
- Fiche technique détecteur : https://www.lacroix-city.fr/wp-content/uploads/sites/7/2019/10/LACROIXCity_SensyCity_Detecteur-SIR-Wireless.pdf
/ Sensor datasheet: https://www.lacroix-city.com/wp-content/uploads/sites/7/2019/10/LACROIXCity_SensyCity_SIR-Wireless_EN.pdf

Option

- Nombre de détecteurs / Number of detector : 1 ou 2 (positionnement à 180° / 180° positioning).

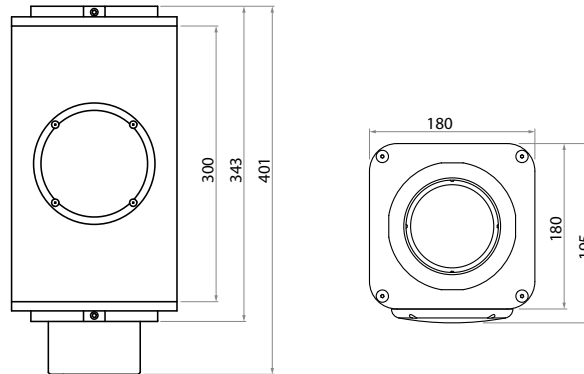
Contraintes de configuration / Configuration constraints

- Doit être positionné entre 3 m et 4 m 50 / Must be positioned between 3 m and 4 m 50.



Grâce à son module pouvant accueillir de 1 à 4 haut-parleurs, la borne Korner offre une diffusion sonore de 45° à 360° selon l'option choisie. Cette fonction permet une communication directe et efficace à caractère informatif entre les usagers et la ville, ou la mise en place d'une ambiance musicale. / Thanks to its module that can accommodate 1 to 4 loudspeakers, the Korner terminal offers a sound diffusion from 45° to 360° depending on the selected option. This function allows direct and efficient communication of an informative nature between users and the city, or the creation of a musical atmosphere.

Dimensions (mm)



Caractéristiques mécaniques / Mechanical characteristics

- Poids / Weight : 8 kg
- Coefficient aérodynamique (SCx) / Aerodynamic coefficient (CxS) : 0.06 m²
- Indice de protection / Protection index : Haut-parleur / loudspeaker IP65
- Matériau / Material : Aluminium.

Caractéristiques haut-parleur / Loudspeaker characteristics

- Puissance maximum / Maximum power : 50 W
- Impédance nominale / Nominal impedance : 4 Ohm
- Réponse de fréquence / Frequency response : 90 - 19000 Hz
- Niveau de son principal / Main sound pressure level : 90 dB (1 W / 1 m)

Option

- Nombre de haut-parleur / Number of loudspeaker : 1, 2 (positionnement à 90° ou 180° / 90° or 180° positioning), 3 ou 4.

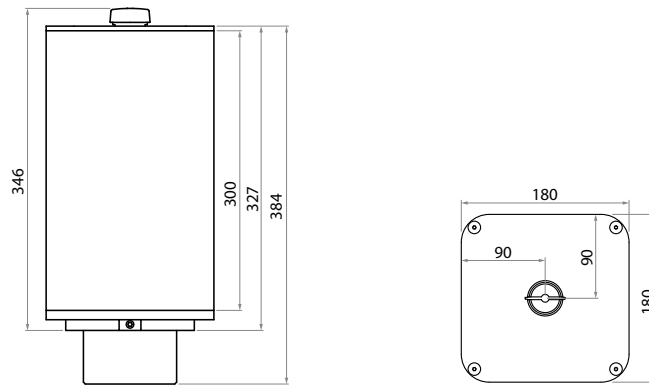
Contraintes de configuration / Configuration constraints

- Limite du nombre de haut-parleur à 4 par borne / Limit number of loudspeaker up to 4 per bollard.
- Si 1 caméra vision horizontale et verticale, 2 haut-parleurs maximum par borne / If 1 horizontal and vertical vision camera, 2 loudspeakers maximum per bollard.
- Si 2 caméras vision horizontale et verticale, pas de possibilité de haut-parleur / If 2 horizontal and vertical vision cameras, no loudspeaker is possible.



Le module communication s'installe au sommet de la Korner. Il est équipé au choix d'un connecteur Zhaga Socket (Zhaga book 18) ou un Nema Socket et permet l'intégration d'un système de communication et de gestion intelligent. / The communication module is installed on top of the Korner. It is equipped with either a Zhaga Socket connector (Zhaga book 18) or a Nema Socket and allows the integration of an intelligent communication and management system.

Dimensions (mm)



Caractéristiques mécaniques / Mechanical characteristics

- Poids / Weight : 6 kg
- Coefficient aérodynamique (SCx) / Aerodynamic coefficient (CxS) : 0.06 m²
- Énergie de choc / Shock resistance : IK10
- Matériau / Material : Aluminium.

Types de socket / types

- SR (Zhaga) Socket 4 pins + bouchon d'étanchéité / sealing cap
- Nema Socket 5 pins + bouchon d'étanchéité / sealing cap
- Nema Socket 7 pins + bouchon d'étanchéité / sealing cap

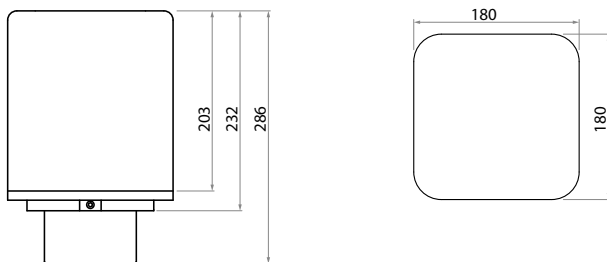
Contraintes de configuration / Configuration constraints

- Toujours en dernière position / Always in last position.



Le module de balisage constitue un point de repère visuel dans la nuit. Il offre une possibilité de pilotage synchronisé avec les autres modules et de nombreuses variations de couleurs grâce au RGBW à pilotage DMX ou LED de couleur fixe. / The light marking module provides a visual landmark point at night. It offers the possibility of synchronized control with the other modules and numerous colour variations thanks to the RGBW with DMX control or fixed colour LEDs.

Dimensions (mm)



Caractéristiques mécaniques / Mechanical characteristics

- Poids / Weight : 3 kg
- Coefficient aérodynamique (SCx) / Aerodynamic coefficient (CxS) : 0.06 m²
- Indice de protection / Protection index : Projecteur IP66 / floodlight
- Énergie de choc / Shock resistance : IK10
- Matériaux / Materials : Corps en aluminium et diffuseur en polyéthylène opale diffusant / Body made of aluminium and opal polyethylene diffuser.

Caractéristiques électriques / Electrical characteristics

- Tension / Voltage : 24 V
- Classe électrique / Electrical class : III
- Parafoudre et para sur/sous tension en option (déporté dans le pied de la borne) / Optional surge protector or over/under voltage protection systems (offset in the base of the bollard).

Rétroéclairage / Backlighting

- Rétroéclairage / Backlighting : Vert / Green - Rouge / Red - Bleu / Blue - RGBW - Ambre / Amber - 4000 K

Option

- Pilotage DMX / DMX control.

Contraintes de configuration / Configuration constraints

- Toujours en dernière position / Always in last position.