

1830H LUCERNE

Version médiane de la gamme des encastrés ronds arrasants.

APPLICATIONS :

- Balisage sécuritaire ou décoratif
- Implantation régulière pour surligner un cheminement, une piste cyclable, un escalier
- Animation d'espaces publics

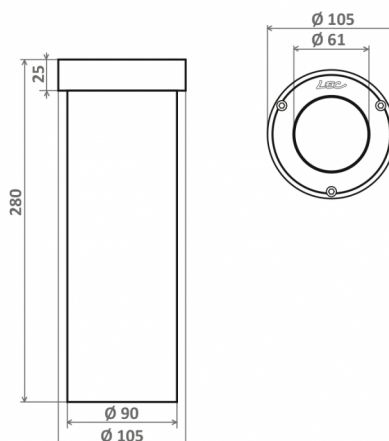
CARACTÉRISTIQUES

Fenêtre homogène

- Corps en aluminium anodisé
- Fenêtre en verre organique antivandalisme
- Visserie en acier inoxydable 316L
- Sans saillie (sauf 1830K et 1830D)

Supporte le roulage occasionnel de tout type de véhicule

- Option trichromie disponible



Nombre de LED	36, 12, 4
Type de LED	LED CMS à 120° (S), CMS trichro (A), LED de puissance. Pour pays chauds, nous consulter.
Couleur(s)	Blanc chaud 2700K (F), Blanc chaud 3000K (E), Blanc neutre 4000K (N), Blanc froid 6000K (W), Rouge (R), Ambre (O), Vert (V), Bleu (L), RGB (T), Bleu Royal (K)

Affinez votre sélection avec le configurateur produit en ligne, en fonction de vos critères techniques, en cliquant sur ce lien : <http://www.lec.fr/1830hz-lucerne-r910>

DOMAINE

- Balisage

CONFIGURATEUR.EMPLACEMENT

- Encastrés de sol sans saillie
- Encastrés de sol
- Bordures de trottoirs

CARACTÉRISTIQUES

Poids : 290 g

Options d'effets lumineux

- Option trichromie
- Orientable sur 1 axe
- Fenêtre plane homogène (option)
- Animation couleur (option)

Alimentation - pilotage

- Longueur de câble 1 m
- Intégré : 24V-PWM
- Déporté : 24V-0/10V, 24V-DMX, 24V-DALI
- Intégré : 230V-Non dimmable

Matériaux

- AL Aluminium usiné anodisé satiné
- PC 2 Fenêtre polycarbonate, anti-vandalisme, anti-U.V., anti-rayures, M2

Tenue mécanique - Etanchéité

- Supporte le roulage occasionnel tous véhicules
- IK10** Résistant aux chocs de 60 joules (IK10)
- 60J**
- IP68** Étanche à l'immersion prolongée