

1750 BOURGOGNE

Version «mini» de la gamme des encastrés ronds arrasants. Choix d'effets lumineux pour un balisage sur mesure.

Option trichromie disponible.

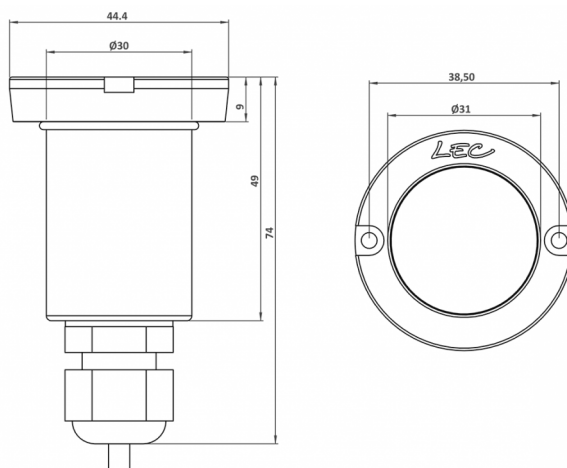
APPLICATIONS :

- Balisage sécuritaire ou décoratif
- Implantation régulière pour surligner un cheminement, une piste cyclable, un escalier
- Animation d'espaces publics

CARACTÉRISTIQUES

Corps en aluminium usiné anodisé incolore

- Fenêtre en verre organique antivandalisme
- Visserie en acier inoxydable 316L
- Sans saillie (sauf 1750K et 1750DS)
- 3 dimensions de pots d'encastrement possibles
- Supporte le roulage occasionnel de tous types de véhicules (1750 & 1750H)



Nombre de LED	3
Type de LED	LED CMS à 120° (S), CMS trichro (A)
Couleur(s)	Blanc chaud 2700K (F), Blanc chaud 3000K (E), Blanc neutre 4000K (N), Blanc froid 6000K (W), Rouge (R), Ambre (O), Vert (V), Bleu (L), RGB (T)

Affinez votre sélection avec le configurateur produit en ligne, en fonction de vos critères techniques, en cliquant sur ce lien :

<http://www.lec.fr/1750z-bourgogne-r925>

DOMAINE

- Balisage

CONFIGURATEUR.EMPLACEMENT

- Encastrés de sol sans saillie
- Encastrés de sol
- Bordures de trottoirs

CARACTÉRISTIQUES

Poids : 120 g

Options d'effets lumineux

- Option trichromie
- Non orientable
- Fenêtre plane transparente
- Animation couleur (option)

Alimentation - pilotage

- Longueur de câble 1 m
- Intégré : 24V-PWM
- Déporté : 24V-0/10V, 24V-DMX, 24V-DALI

Matériaux

- Aluminium usiné anodisé satiné
- Fenêtre polycarbonate, anti-vandalisme, anti-U.V., anti-rayures, M2

Tenue mécanique - Etanchéité

- Supporte le roulage occasionnel tous véhicules
- Résistant aux chocs de 60 joules (IK10)
- Étanche à l'immersion prolongée