



# SOLUO

---

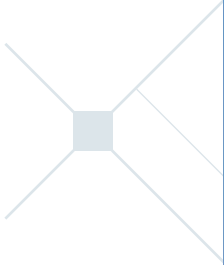
Le Soluo est un candélabre autonome solaire au design unique très compact. Son dimensionnement et sa facilité d'installation lui permettent d'être installé rapidement et à moindre coût sur des zones où le besoin d'éclairage est ponctuel : arrêt de bus, chemin piéton, point d'arrêt volontaire...

Son luminaire compact permet un éclairage sur des voies très étroites. L'habillage complet du panneau solaire assure une finition parfaite au produit. Le luminaire installé en top de mât facilite son orientation par rapport à la voie et reste complètement indépendante de l'orientation du panneau solaire. Le candélabre SOLUO est disponible en deux versions, l'une avec l'appareillage soigneusement dissimulé en pied de mât et l'autre avec l'appareillage intégré derrière le panneau solaire.

The Soluo is a self-powered solar lighting column with a unique and highly compact design. Its dimensions and ease of installation allow it to be rapidly and inexpensively placed in areas with occasional lighting requirements: bus stops, pedestrian pathways, voluntary drop-off points, etc.

Its compact luminaire provides lighting for very narrow lanes. The complete solar panel trim gives the product a perfect finish. The pole-top luminaire can be easily directed and remains completely independent of solar panel orientation. The SOLUO lighting column is available in two versions: one with its equipment carefully concealed at the base of the pole and the other with the equipment built into the solar panel.





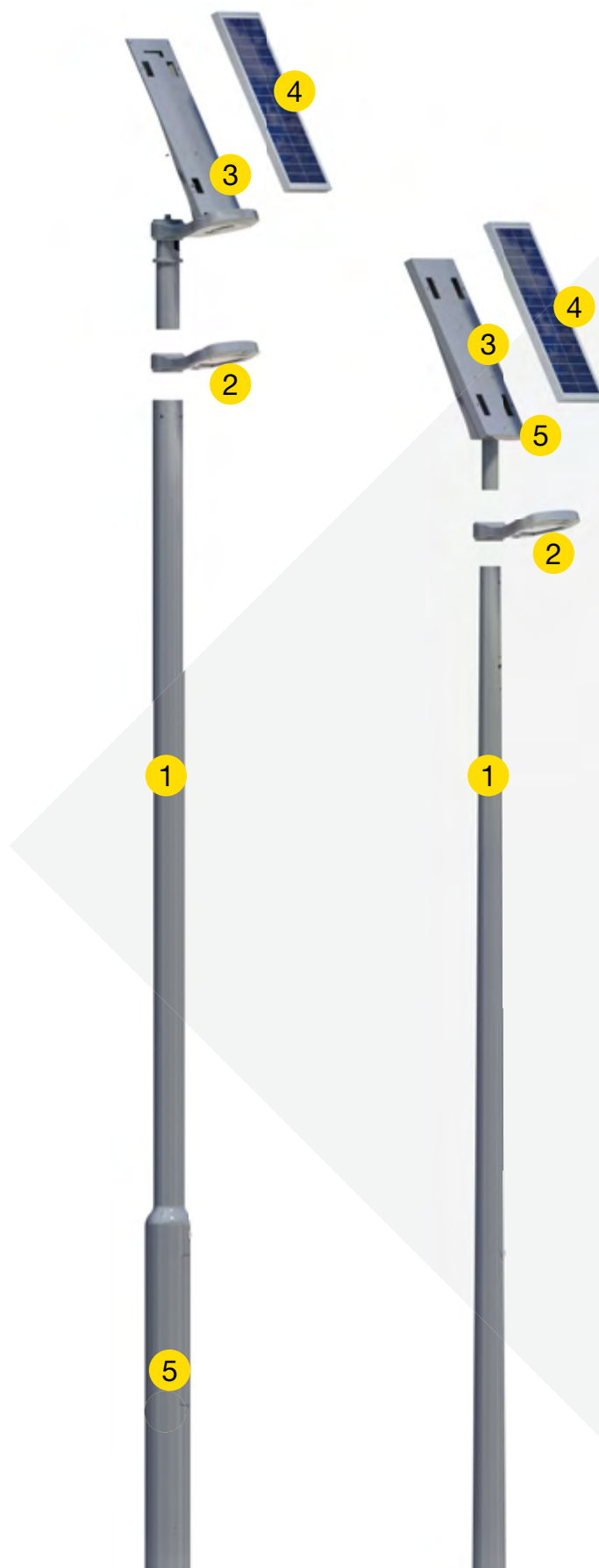
# SOLUO & SOLUO TOP

## COMPOSITION DE L'ENSEMBLE

- 1 MÂT
- 2 LUMINAIRE
- 3 SUPPORT PANNEAU SOLAIRE
- 4 PANNEAU SOLAIRE
- 5 APPAREILLAGE

## FIXTURE COMPOSITION

- 1 POLE
- 2 LUMINAIRE
- 3 SOLAR PANEL SUPPORT
- 4 SOLAR PANEL
- 5 EQUIPMENT



### **SOLUO**

Appareillage en pied de mât  
Equipment in pole base

### **SOLUO TOP**

Appareillage en top de mât  
Pole-top equipment

# SOLUO & SOLUO TOP

## CARACTÉRISTIQUES TECHNIQUES TECHNICAL CHARACTERISTICS

### ▶ **LUMINAIRE**

#### Matériaux

Corps : Fonderie d'aluminium  
Protection : Polycarbonate traité anti-UV

Optique : Module 8 LED  
Puissance : De 7 à 10 W  
Indice de protection : IP66  
Energie de choc : IK08  
Couleur standard : Gris 2900 sablé  
Hauteur de feu maxi : 4 m

### ▶ **SUPPORT PANNEAU**

Matériau : Fonderie d'aluminium injecté  
Orientable à 360°  
Finition: Habillage du panneau en ABS thermoformé, traité et peint

### ▶ **PANNEAU PHOTOVOLTAÏQUE**

Matériau : Cellules haut rendement «Back Contact»  
Inclinaison : 30 à 65° (fonction de la zone géographique)  
Orientation : 360° par rapport à l'éclairage  
Puissance : 25 Wc

### ▶ **MÂT**

Type : Cylindro-conique ou rétreint  
Matériau : Acier galvanisé  
Couleur standard : Gris 2900 sablé

### ▶ **BATTERIE**

Capacité : Soluo : 24 V 15Ah  
Soluo top : 24 V de 7 à 15 Ah  
Emplacement : Soluo : dans le mât  
Soluo top : derrière le panneau solaire

### ▶ **LUMINAIRE**

#### Materials

Body: Cast aluminium  
Protection: Polycarbonate with anti-UV treatment

Lens: 8-LED module  
Power: 7 to 10 W  
Protection rating: IP66  
Impact value: IK08  
Standard colour: Sand grey 2900  
Max. height of light: 4 m

### ▶ **PANEL SUPPORT**

Material: 360° swivelling injected cast aluminium  
Finish: Treated and painted thermoformed ABS panel trim

### ▶ **PHOTOVOLTAIC PANEL**

Material: "Back Contact" high-efficiency cells  
Tilt angle: 30 to 65° (depending on geographical location)  
Orientation: 360° relative to lighting  
Power: 25 Wp

### ▶ **POLE**

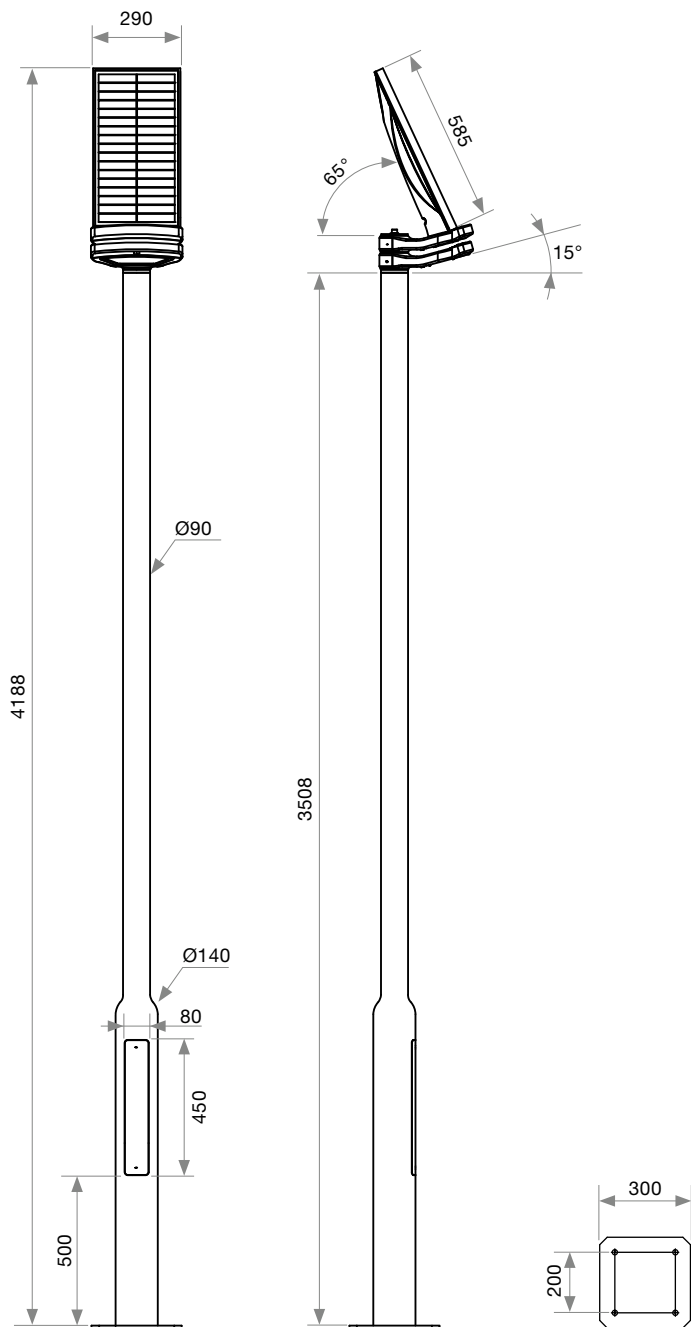
Type: Cylindro-conical or staged  
Material: Galvanized steel  
Standard colour: Sand grey 2900

### ▶ **BATTERY**

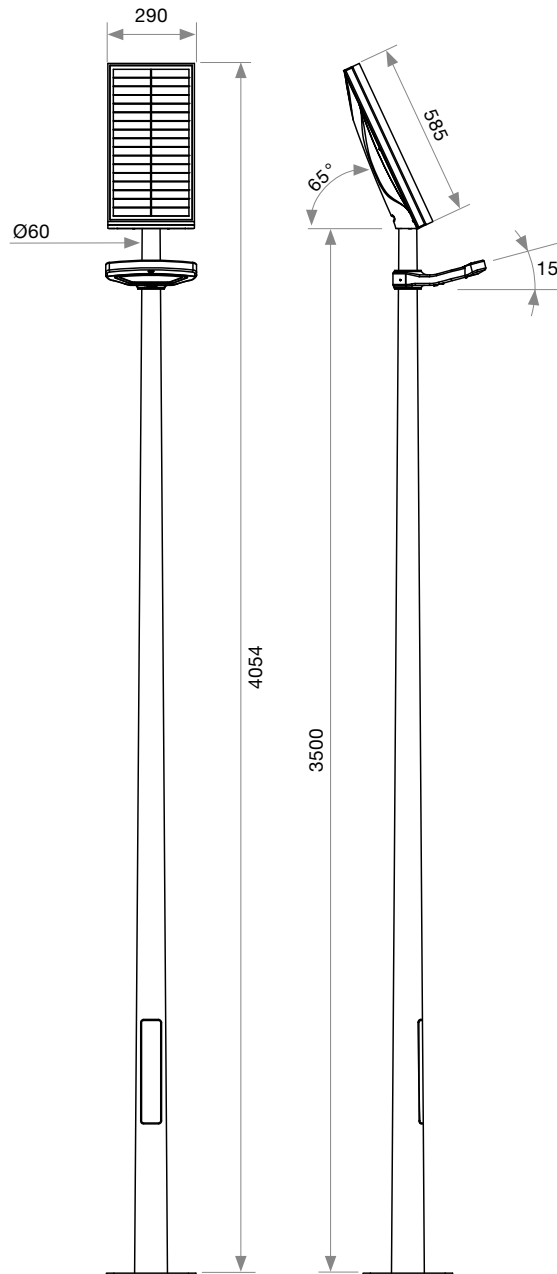
Capacity: Soluo: 24 V 15Ah  
Soluo top: 24 V - 7 to 15 Ah  
Location: Soluo: in the pole  
Soluo top: behind the solar panel

**DIMENSION (mm)**  
DIMENSION (mm)

► **SOLUO**



► **SOLUO TOP**



► **FIXATION AU SOL**

Calculs pour : Zone de vent 4 (28 m/s) avec panneau incliné à 65° et zone de vent 5 (36 m/s) avec panneau incliné à 30°

► **ANCHORAGE**

Calculations for: Level 4 wind area (28 m/s) with panel tilted to 65° and level 5 wind area (36 m/s) with panel tilted to 30°

SOLUO / SOLUO TOP	
Dimension massif (L x l x h) (m) / Sealing block sizing (w x l x h) (m)	0.4 x 0.4 x 0.7
Poids (kg) / Weight (kg)	270



